



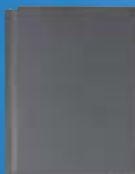
STŘECHA, TO JE **BRAMAC**

Střešní systém Bramac včetně doplňků

Přehled a ceník prvků - 2008



Platí od 1. března 2008



Tegalit,
břidlicově černá





Solární kolektor
Bramac

Obsah

Bramac, to je jistota	5
Bramac Protector - jedinečná povrchová úprava	7
Systém Bramac - přehled	8
Betonové zboží - přehled barev	10
Technické údaje - přehled	12
Okapový systém Bramac StabiCor - M	14
Okapový systém Bramac StabiCor - P	15
Solární kolektor Bramac	16
Solární kolektor Bramac BSK nadstřešní - NOVINKA	17
Bramac MAX	18
Bramac 7° - NOVINKA	19
Taška Natura	20
Moravská taška <i>plus</i>	21
Alpská taška Classic	22
Alpská taška	23
Římská taška	24
Tegalit	25
Bobrovka	26
Doplňková opatření	27
Ceník - přehled cen	29
Balené množství na paletě - váha palety	57
Všeobecné dodací a prodejní podmínky	60
Záruka na funkčnost střešního systému Bramac	62



Moravská taška *plus*,
cihlově červená



Bramac, to je jistota

Střešní tašky Bramac poskytují jistotu na nejvyšší úrovni

Střešní tašky Bramac - široká paleta možností

Ve výrobě

Jen to nejlepší je dost dobré. Firma Bramac používá výhradně vysoce jakostní suroviny: písek, vodu, portlandský cement a pigmenty oxidu železa. Na rozdíl od jiných střešních krytin se pevnost betonových střešních tašek s časem zvyšuje, a zajišťuje tak jejich dlouhou životnost.

Ve funkci

Tvarově přesné střešní tašky Bramac spolu s originálním systémem střešních doplňků zajišťují nejvyšší ochranu proti vnikání srážkové vody i u střeš s nižším sklonem, nejvyšší nosnost při zatížení sněhem a také nejvyšší odolnost při bouřce, větru a krupobití.

Pokud se rozhodnete pro střechu z tašek Bramac, můžete využít široké palety možností. Na výběr máte 8 modelů s různou povrchovou úpravou v několika různých barvách. Ať už se rozhodnete pro klasiku v červené či černé barvě, nebo raději zvolíte méně obvyklou zelenou, šedou či modrou a nebo budete chtít Vaší střeše dodat zajímavý a velmi působivý nádech patiny volbou žlhané barvy památkově červené, ať už zvolíte jakýkoliv model, vždy bude střecha Bramac korunou Vašeho domu. Ochrana domu a bezpečnost střechy spojená se zajímavým optickým působením široké nabídky tvarů a barev – to je filozofie firmy Bramac.

Rozsáhlý výběr

Ke každému z osmi modelů střešních tašek v několika různých barvách existuje kompletní

V každodenním životě

Střešní tašky Bramac chrání po celý rok konstrukci domu a zároveň vytvářejí pod střechem nejvyšší míru pohody a komfortu. Vůči životnímu prostředí šetrná výroba střešních tašek Bramac chrání přírodu a přispívá tím také k budoucí kvalitě prostředí pro život našich dětí.

Střešní tašky Bramac chrání se zárukou

Firma Bramac poskytuje po dobu 30 let až do posledního dne neomezenou „záruku“ na kvalitu (ve smyslu ČSN EN 490) a mrazuvzdornost pro všechny betonové střešní tašky Bramac.

program originálních střešních doplňků, sestávající z více než 90 prvků funkčně a barevně sladěných.

Funkčnost

Nabídka sahá od protisněhových tašek a sněholamů přes uzávěry hřebene a tašky z plexiskla až po pojistnou hydroizolaci, která spolehlivě chrání před vnikáním větru a vlhkosti. Firma Bramac nabízí možnost získání 15leté záruky na funkčnost střešního systému.

Přesné lícování

Pouze originální střešní příslušenství Bramac, výsledek rozsáhlých výzkumných a vývojových prací a praktických zkoušek provedených jak ve větrném tunelu tak i v přírodě, zaručuje optimální lícování všech napojení, ukončení i střešních průchodů.





Alpská taška,
cihlově červená



Bramac Protector

Povrchová úprava s 5násobnou ochranou

NOVÁ POVRCHOVÁ ÚPRAVA
PROTECTOR
S 5NÁSOBNOU OCHRANOU

1.

Zvýšená ochrana před zašpiněním

Povrchová úprava Protector chrání dokonce i před neviditelnými agresory, jako jsou průmyslové a automobilové zplodiny nebo kyselá dešť.

5.

Zvýšená ochrana před extrémními vlivy životního prostředí

S extrémními vlivy se setkáváme stále častěji. Ani bouřky, kroupy, průtrž mračen či velká horka povrchovou úpravu Protector nenaruší.

2.

Zvýšená ochrana před mechem a řasami

Nežádoucí mechy a řasy nemají možnost se na povrchové úpravě Protector udržet. Mechy a řasy patří do přírody, ale ne na střechu.

4.

Dlouhodobá ochrana původní barevnosti

Povrchová úprava Protector je svým složením neobyčejná. Jen tak se i po letech můžete těšit z původní barvy krytiny.

3.

Zvýšená ochrana proti běžným povětrnostním vlivům

Nová povrchová úprava je mimořádně odolná vůči mechanickému namáhání otěrem a oděrem, jehož příčinou bývají běžné povětrnostní vlivy: sníh, mráz, vítr nebo déšť.



Jedinečná povrchová úprava Protector

Filozofii - být vždy a všude o krok vpřed - odpovídá vývoj firmy Bramac: jedinečná povrchová úprava Protector. Pod názvem Protector (z angl. ochránce) - představuje firma Bramac nový standard střešních krytin. Zvýšená ochrana před zašpiněním a dlouhodobá barevná stálost jsou mimořádné přednosti nové generace střešních krytin. Vysoká odolnost povrchové úpravy zároveň snižuje rizika vyplývající z negativních vlivů životního prostředí, z působení povětrnostních vlivů a nárůstu mechu a řas. Tohoto výrazného zlepšení kvality povrchové úpravy střešních tašek Bramac bylo dosaženo nánosem třetí vrstvy povrchové úpravy, která působí jako ochranná vrstva již provedených povrchových úprav díky své pevnosti a tvrdosti a zároveň působením chemicko-fyzikálních vazeb s podkladem zaplní veškeré póry na povrchu tašek. Výsledkem je hladký povrch tašky s tvrdou vrstvou, která je mimořádně odolná vůči mechanickému namáhání otěrem a oděrem, který vyvolává např. zmrzlý sníh a led či trvale působící drobné prachové částice unášené větrem. Na hladkém povrchu tašky se velmi obtížně usidlují zárodky mechu, hladký povrch se velmi dobře omývá deštěm, takže povrch krytiny zůstává dlouhodobě jako nový.

Výsledek testu:

Na základě mezinárodně uznávaného testu s aktivním uhlím, provedeného nezávislým rakouským institutem, dosáhla krytina s novou povrchovou úpravou Protector skvělých výsledků: na tradiční střešní tašce zůstal povrch znečištěný (viz obr.), oproti tomu na střešní tašce Bramac s novou povrchovou úpravou Protector nejsou vidět téměř žádné zbytky znečištění. Modely s novou povrchovou úpravou Protector jsou lépe chráněny.



Povrch tradiční střešní tašky: silně znečištěný



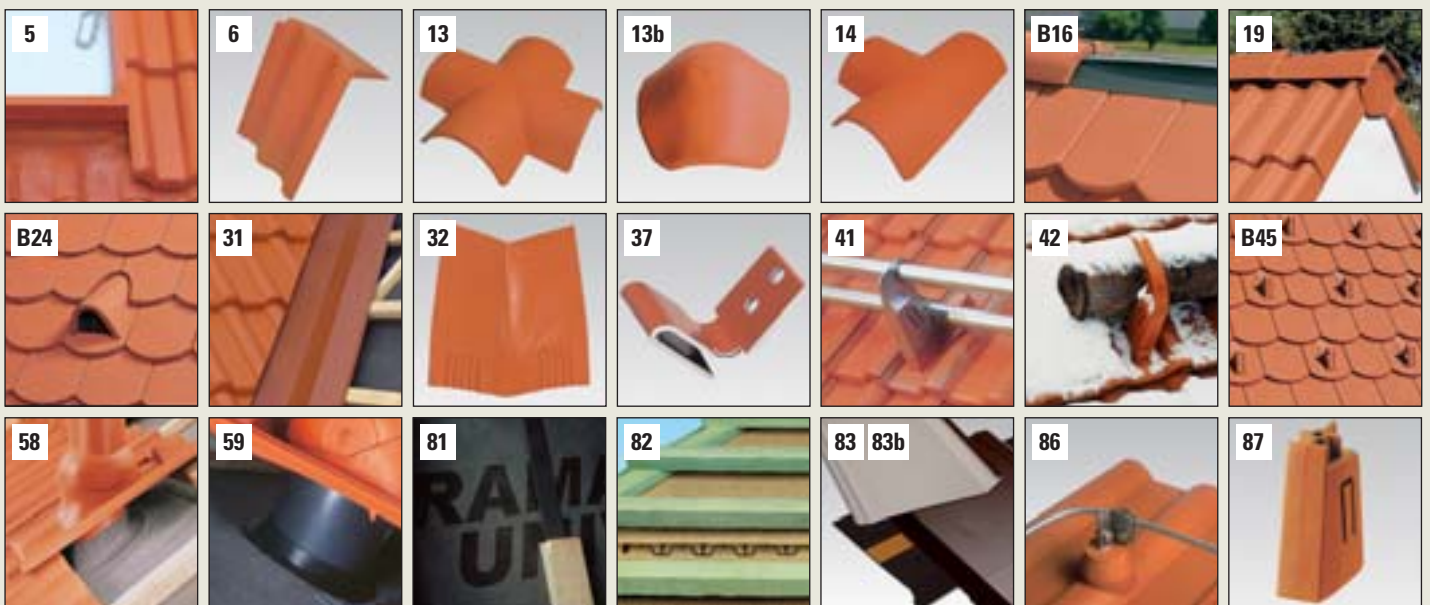
Povrch krytiny Bramac s povrchovou úpravou Protector: téměř neviditelné stopy znečištění

System Bramac - přehled

Každá střecha je tak dokonalá,
jak dokonalý je její systém

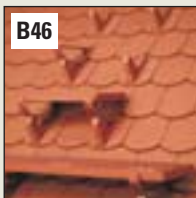
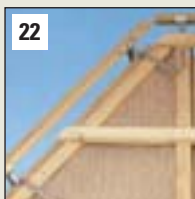


model střechy pokryt krytinou Alpská taška Classic





- 1 Taška základní 1/1
- 2 Taška půlená 1/2
- 3/4 Krajiní taška levá/pravá
- T3/4* Tegalit krajiní taška levá/pravá půlená 1/2
- 5 Zakončovací taška
- 6 Taška pultu základní 1/1
- 7*/8* Rohová taška pultu levá/pravá
- 9* Taška pultu půlená 1/2
- 10 Hřebenáč
- 11 Koncový hřebenáč
- 12 Rozdělovací hřebenáč
- 13 Spojovací hřebenáč - typ X
- 13b Spojovací hřebenáč - typ XS
- 14 Spojovací hřebenáč - typ T
- 15 Větrací pás hřebene
- 16* Větrací pás hřebene/nároží pro CL, TE, CR (pouze šedá barva)
- B16 Krycí pás hřebene
- 17 Přichytka hřebenáče
- 18 Uzávěra hřebene betonová
- 19 Uzávěra hřebene PVC
- 20 Metalroll - větrací pás nároží
- 21 Figaroll - větrací pás hřebene a nároží
- 22 Držák latě (pro hřeben, pro nároží)
- 23 Hřeb pro koncový a rozdělovací hřebenáč
- 24 Odvětrávací taška
- B24 Odvětrávací komplet pro bobrovku
- 25* Větrací mřížka
- 26 Větrací mřížka univerzální
- 27 Větrací pás okapní - 100 mm (role 5 m)
- 27b Větrací pás okapní - 100 mm (role 50 m)
- 28* Větrací pás okapní - 80 mm
- 29* Hliníkový pás úžlabí (šíře 64 cm)
- 30 Hliníkový pás úžlabí standard (šíře 50 cm)
- 31 Profilované úžlabí pozinkované
- 32 Adaptér k profilovanému úžlabí
- 33 Spojovací pás úžlabí
- 34 Utěšňovací klínový pás 40 x 70 mm samolepicí
- 35* Utěšňovací klínový pás 30 x 60 mm samolepicí
- B36* Utěšňovací pás 30 x 30 mm samolepicí
- 37 Příponka hliníkového pásu úžlabí
- 38 Protisněhová taška
- 39 Taška sněholamu kovová
- 40 Držák mříže sněholamu
- 41 Držák trubkového sněholamu
- 42 Držák kulatiny
- 43 Mříž sněholamu
- 44* Svorka mříže sněholamu
- B45 Protisněhový hák
- 46 Nosná taška stoupací plošiny
- T46* Nosná taška kovová - Tegalit
- B46 Nosná taška stoupací plošiny - bobrovka
- 47 Držák stoupací plošiny
- 48 Stoupací plošina š. 41 cm
- 49 Stoupací plošina š. 88 cm
- 50 Taška z plexiskla
- 51* Luminox TOP (otvor 48,5x72,5 cm)
- 52* Luminox MAX (otvor 53x59,5 cm)
- 53* Luminox UNI (otvor 48x51 cm)
- 54 Luminox AT (otvor 48x51 cm)
- 55* Náhradní plexisklo k Luminoxu UNI, AT
- 55b* Náhradní klíčka k oknu Luminox
- 56 Pružná spojka odvětrání (Js 100, Js 125)
- 57* Redukční prvek (Js 100/70)
- 58 Flexiroll
- 59 Souprava pro napojení na pojistnou hydroizolaci (Js 100, Js 125)
- 60 Komplet odvětrání DuroVent (Js 100, Js 125)
- 61* Komplet pro sanitární odvětrání DuroVent (Js 100, Js 125)
- 62 Komplet pro anténu DuroVent
- 63 Komplet pro odkoušení turbokotle DuroVent (Ø 116, 128 mm)
- 64* Přichytka tašky pozinkovaná (7 cm) - AT, CL, CR, NA, TE
- 65* Přichytka tašky pozinkovaná (8 cm) - MAX, 7M, MP, ŘT
- B66* Přichytka bobrovky
- 67* Hřebík 45 mm pozinkovaný
- 68* Hřebík 80 mm pozinkovaný
- 69 Wakaflex
- 70 Krycí lišta Wakaflexu
- 71 Šroub k liště Wakaflexu
- 72* Těsnící tmel K
- 73* Nedifuzní fólie Bramac VEL
- 74* Difuzní fólie Bramac PRO
- 75* Difuzní fólie Bramac UNI
- 76* Difuzní fólie Bramac UNI-S
- 77* Difuzní fólie Bramac TOP
- 7M77* Difuzní fólie TOP RU
- 78* Lepicí tmel pro fólie Bramac TOP
- 79* Unoroll - jednostranně samolep. páska
- 80* Lepicí páska DivoTape
- 81 Těsnící páska pod kontralatě - oboustranně lepicí páska
- 81b* Těsnící pěna pod kontralatě
- 82 Větrací vsuvka
- 83 Okapnice z PVC
- 83b Okapnice plechová
- 84 Hromosvodová taška
- 85 Hromosvodový hřebenáč
- 86 Nástavec pro příčné vedení hromosvodu
- 87 Modulový držák
- 88 Sada bezpečnostního háku
- 89 Taška bezpečnostního háku
- 90* Barva do malty
- 91 Ozdobný kohout
- 92 Solární kolektor Bramac (BSK 4,6,8,10)
- M Okapový systém Bramac StabiCor - M
- P Okapový systém Bramac StabiCor - P



Betonové zboží

Přehled barev

Velkoformátové tašky

Bramac MAX*

NOVINKA!
MAX 7°*



cihlově červená



červenohnědá



tmavohnědá



břidlicově černá



cihlově červená



červenohnědá



břidlicově černá

Natura*



měděná

Moravská taška *plus**



cihlově červená



červenohnědá



tmavohnědá



břidlicově černá

Alpská taška Classic s povrchovou úpravou Protector

NOVÁ PVRCHOVÁ ÚPRAVA
PROTECTOR
S ENASOBNOU OCHRANOU



cihlově červená



červenohnědá



tmavohnědá



břidlicově černá



světle zelená **



tmavě zelená **



tmavě modrá **



šedá **

Alpská taška s povrchovou úpravou Protector

NOVÁ PVRCHOVÁ ÚPRAVA
PROTECTOR
S ENASOBNOU OCHRANOU



cihlově červená



červenohnědá



tmavohnědá



břidlicově černá

Alpská taška Cristal*



přírodně šedá **

Velkoformátové tašky

Římská taška s povrchovou úpravou Protector

NOVÁ PVRCHOVÁ ÚPRAVA
PROTECTOR
S ENASOBNOU OCHRANOU



cihlově červená

červenohnědá

tmavohnědá

břidlicově černá

památk. červená

světle zelená **

tmavě zelená **

Tegalit s povrchovou úpravou Protector

NOVÁ PVRCHOVÁ ÚPRAVA
PROTECTOR
S ENASOBNOU OCHRANOU



cihlově červená

červenohnědá

břidlicově černá

šedá

Maloformátové tašky

Bobrovka

NOVÁ PVRCHOVÁ ÚPRAVA
PROTECTOR
S ENASOBNOU OCHRANOU



cihlově červená

červenohnědá

tmavohnědá

břidlicově černá

památk. červená

světle zelená **

Zdvojená bobrovka

NOVÁ PVRCHOVÁ ÚPRAVA
PROTECTOR
S ENASOBNOU OCHRANOU



cihlově červená

břidlicově černá

památkově červená

Poznámky:

* bez povrchové úpravy Protector

** nestandardní barvy - dodací lhůta těchto barev je 6 týdnů od potvrzení zakázky

Technické údaje

NOVINKA!

Bramac MAX	MAX 7°	Natura	Moravská taška <i>plus</i>	Alpská taška Classic
------------	--------	--------	----------------------------	----------------------








Technické údaje

Minimální sklon*	12°	7°	12°	12°	12°
Bezpečný sklon	22°	22°	22°	22°	22°
Spotřeba na m ²	cca 7,5 ks	cca 8 ks	cca 10 ks	cca 10 ks	cca 10 ks
Hmotnost/ks	5 kg	5 kg	4,3 kg	4,3 kg	4,3 kg
Hmotnost/m ²	cca 37,5 kg	cca 40 kg	cca 43 kg	cca 43 kg	cca 43 kg
Závěsná délka	458 mm	458 mm	398 mm	398 mm	398 mm
Krycí šířka	330 mm	330 mm	300 mm	300 mm	300 mm
Rozměry	365 x 480 mm	365 x 480 mm	330 x 420 mm	332 x 420 mm	330 x 420 mm
Výška profilu	38 mm	38 mm	25 mm	35 mm	25 mm
Vzdálenost latí (v závislosti na sklonu střechy)	37 - 40,5 cm	37 - 37,5 cm	31,5 - 34 cm	31,5 - 34 cm	31,5 - 34 cm
Povrch	hladký s nástřikem disperzní barvou	hladký s nástřikem disperzní barvou	hladký s transparentním nástřikem	hladký s nástřikem disperzní barvou	hladký s povrchovou úpravou „PROTECTOR“
Standardní barvy	cihlově červená červenohnědá tmavohnědá břidlicově černá	cihlově červená červenohnědá břidlicově černá	měděná	cihlově červená červenohnědá tmavohnědá břidlicově černá	cihlově červená červenohnědá tmavohnědá břidlicově černá
Nestandardní barvy**					světle zelená tmavě zelená tmavě modrá šedá
Cena za 1 m ² základ. tašek bez DPH (standardní barvy)	265,50	312,00	216,00	270,00	285,00

Poznámky: * nutná doplňková opatření (viz. str. 24), ** dodací lhůta těchto barev je 6 týdnů od potvrzení zakázky

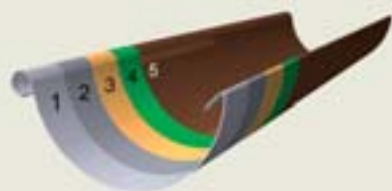
30letá záruka na betonové zboží = Vaše jistota

Alpská taška	Alpská taška Cristal	Římská taška	Tegalit	Bobrovka	Zdvojená bobrovka
					
12°	12°	12°	15°	25°	25°
22°	22°	22°	25°	30°	30°
cca 10 ks	cca 10 ks	cca 10 ks	cca 10 ks	cca 36 ks	cca 18 ks
4,3 kg	4,3 kg	4,8 kg	5,2 kg	2,2 kg	4,7 kg
cca 43 kg	cca 43 kg	cca 48 kg	cca 52 kg	cca 79 kg	cca 84,5 kg
398 mm	398 mm	398 mm	398 mm	368 mm	368 mm
300 mm	300 mm	300 mm	300 mm	170 mm	340 mm
330 x 420 mm	330 x 420 mm	332 x 420 mm	330 x 420 mm	168 x 420 mm	338 x 420 mm
25 mm	25 mm	37 mm	0 mm	0 mm	0 mm
31,5 - 34 cm	31,5 - 34 cm	31,5 - 34 cm	31,5 - 34 cm	šupin. krytí 15,5 - 17 cm korun. krytí 31 - 34 cm	šupin. krytí 15,5 - 17 cm korun. krytí 31 - 34 cm
granulovaný s povrchovou úpravou „PROTECTOR“	granulovaný bez povrchové úpravy „PROTECTOR“)	hladký s povrchovou úpravou „PROTECTOR“	hladký s povrchovou úpravou „PROTECTOR“	hladký s povrchovou úpravou „PROTECTOR“	hladký s povrchovou úpravou „PROTECTOR“
cihlově červená červenohnědá tmavohnědá břidlicově černá		cihlově červená červenohnědá tmavohnědá břidlicově černá památkově červená	cihlově červená červenohnědá břidlicově černá šedá	cihlově červená červenohnědá tmavohnědá břidlicově černá památkově červená	cihlově červená břidlicově černá památkově červená
	přírodně šedá	světle zelená tmavě zelená		světle zelená	
313,00	313,00	333,00	342,00	536,40	532,80

Okapový systém Bramac

Stabicor - M

z ocelového pozinkovaného plechu s ochrannou barevnou vrstvou



- 1 - ocel tl. 0,6 mm
- 2 - zinková vrstva
- 3 - pasivace
- 4 - základní nátěr
- 5 - finální nátěr (polyester)

Okapový systém Bramac StabiCor - M

Důmyslný spojovací systém bez nutnosti pájení a lepení. Ochrana vůči oděrům a poškrábání při montáži, resp. dopravě (žlaby a svodové roury jsou po celé délce baleny do ochranné fólie). Vyznačuje se vysokou stabilitou vůči povětrnostním vlivům a UV záření. Odolává velkým teplotním změnám. Není nutný žádný nátěr.



Dimenzování odvodňovacího systému

řídí se velikostí odvodňované střešní plochy v kolmém průmětu a počtem výtoků

Doporučené použití

	Přibližný průmět odvodňované střechy do 83 m ²	od 83 do 150 m ²
Průměr žlabu	100 mm	150 mm
Průměr svodové roury	80 mm	100 mm

(hodnoty platí pro jeden výtok)

Technické údaje

Materiál:	pozinkovaný plech s ochrannou barevnou vrstvou
Žlaby:	průměr 100 mm, 150 mm délka 4 m
Svody:	průměr 80 mm, 100 mm délka 1 m, 3 m

Barvy



černá

hnědá

červená

šedá

bílá

Okapový systém Bramac

Stabicor - P

z plně probarveného tvrzeného PVC



Dimenzování odvodňovacího systému

řídí se velikostí odvodňované střešní plochy v kolmém průmětu a počtem výtoků

Doporučené použití

	Přibližný průmět odvodňované střešní plochy		
	do 60 m ²	od 60 do 100 m ²	od 100 do 170 m ²
Průměr žlabu	100 mm	125 mm	150 mm
Průměr svod. roury	70 mm	100 mm	100 mm

(hodnoty platí pro jeden výtok)

Technické údaje

Materiál:	tvrdé PVC
Žlaby:	průměr 100 mm, 125 mm, 150 mm délka 2 m, 4 m
Svody:	průměr 70 mm, 100 mm délka 0,5 m, 1 m, 2 m, 4 m

Okapový systém Bramac StabiCor - P

Spolehlivě zajišťuje odvod dešťové vody. Montáž tohoto kompletního systému je velmi jednoduchá přímo na místě. StabiCor - P se vyznačuje vysokou stabilitou a pěkným vzhledem. Při extrémním zatížení dojde k pružné deformaci žlabu, který se po odlehčení vrátí do původního tvaru. Svou odolností vůči korozi se řadí mezi produkty, které nevyžadují údržbu.

Barvy



tmavohnědá



měděná



bílá

Solární kolektor Bramac

Součást střešního pláště



Solární kolektor	BSK 4	BSK 6	BSK 8	BSK 10
Bramac				
Technické údaje				
Plocha	4,1 m ²	6,1 m ²	8,1 m ²	10,1 m ²
Vnější rozměry vč. střešního rámu	2,36 x 2,38 m	3,26 x 2,38 m	4,31 x 2,38 m	5,36 x 2,38 m
Hmotnost	120 kg	180 kg	240 kg	300 kg
Objem náplně absorbéru (vč. přípojovacího potrubí)	3,7 l	5,4 l	7,1 l	8,8 l
Sklon střechy	20 - 80°	20 - 80°	20 - 80°	20 - 80°

Přednosti solárního kolektoru Bramac

- **Jednoduchá a rychlá montáž**, rozměry kolektoru jsou přizpůsobeny krytině Bramac - žádné řezání tašek
- **Bez dodatečného oplechování**
- **Výrazná úspora energie**: s pouhými 1,5 až 2 m² solárního kolektoru Bramac na osobu můžete pokrýt **až 70 % roční potřeby teplé vody**
- **Ekologický zdroj energie**: s kolektorem BSK 8 můžete ušetřit ročně až 500 m³ zemního plynu ~ 5300 kWh
- **Možnost získat státní dotace**
- **Spokojenost díky perfektnímu zpracování** a pěknému vzhledu - kolektor se osazuje do krytiny
- **Kolektor se standardně dodává současně s krytinou**
- **Vhodný také pro stávající střechy, použitelný i pro jiné typy střešních krytin**
- **15letá záruka** na funkčnost střešního systému platí při montáži do krytiny Bramac a splnění podmínek (viz str. 62). V ostatních případech platí **10letá záruka** na solární kolektory

Technické údaje

Absorbér:	měď
Povrch absorbéru:	vysoce selektivní vrstva
Absorbivita:	≥ 95 %
Emisivita:	≤ 5 %
Krycí rám:	hliník 0,8 mm s povrchovou vrstvou
Barva (krycího rámu):	šedohnědá RAL 8019
Sklo:	solární bezpečnostní sklo 4 mm, tvrzené, s nízkým obsahem železa
Izolace:	minerální vata neuvolňující plyny tl. 50 mm
Připojení:	flexibilní nerez. trubky z ušlechtilé oceli, 60 cm dlouhé, opatřené tepel. izolací, šroubení 3/4"
Max. účinnost:	81%
Oblast použití:	<ul style="list-style-type: none"> • příprava teplé vody (empirické pravidlo: cca 1,5 až 2 m² plochy kolektoru Bramac na osobu) • podpora vytápění • ohřev vody v bazénu
Vhodné pro:	různé druhy střešních krytin

NOVINKA!

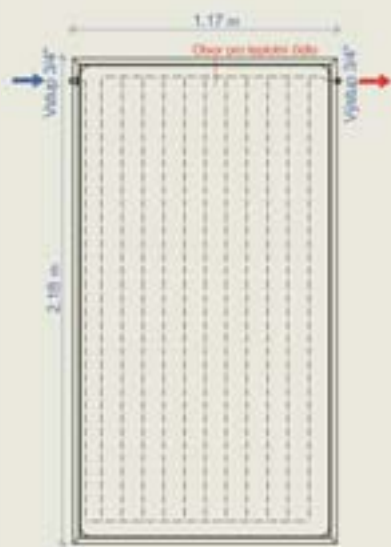
Solární kolektor Bramac BSK nadstřešní



V případě malých střešních sklonů je vhodné použít Bramac solární kolektory nadstřešní. Tyto kolektory je možné nastavit do optimálního sklonu a zvýšit tak jejich účinnost. Použití nadstřešních kolektorů doporučujeme především při střešním sklonu do 30°. Nadstřešní kolektory se upevňují do speciální hliníkové konstrukce usazené ve střeše pomocí kovové tašky sněholamu a modulového držáku.

Dvě modifikace pro zapojení na výšku nebo naležato:

BSK nadstřešní vertikální



BSK nadstřešní horizontální



Technické údaje

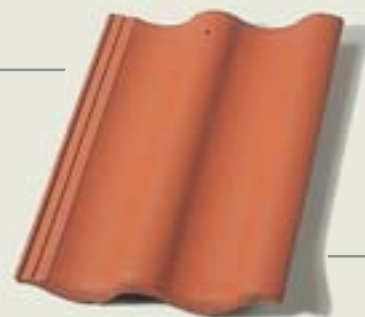
Plocha kolektoru:	1,169 x 2,179 = 2,55 m ²
Plocha absorbéru:	1,085 x 2,094 = 2,26 m ²
Hmotnost:	41 kg (bez náplně)
Objem náplně absorbéru:	1,57 l (vertikální formát) 1,46 l (horizontální formát)
Absorbér:	měď
Povrch absorbéru:	vysoce selektivní vakuově nanášená vrstva
Absorbivita:	95% ± 2%
Emisivita:	5% ± 2%
Sklo:	solární bezpečnostní sklo 3,2 mm
Izolace:	minerální vata tl.60 mm
Těsnění:	EPDM
Vana kolektoru:	hliník
Maximální účinnost:	79,3%
Maximální provozní tlak:	10 bar
Doporučené zapojení:	max. 6 ks do série
Použitelný sklon:	15°- 70°



Při nevhodné orientaci střešních rovin (např. sedlová střecha s orientací východní a západní) je vhodné použít kolektory horizontální orientované kolmo k okapní hraně a docílit tak optimální orientace.



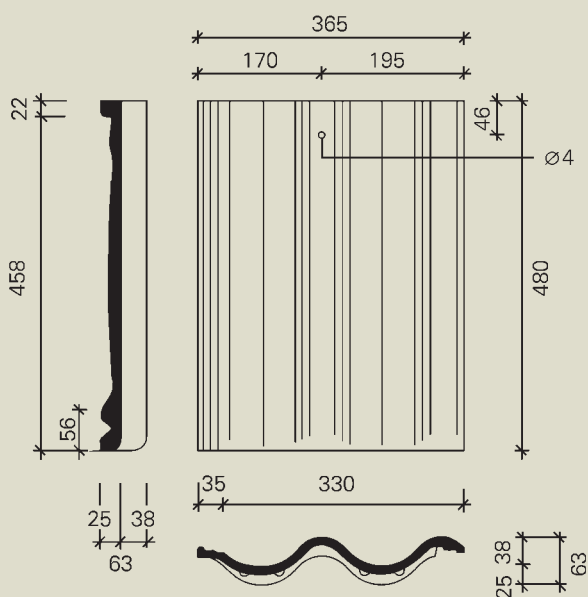
Bramac MAX



Bramac MAX (MAX)

Taška Bramac MAX je nové, hospodárné řešení pro všechny šikmé střechy. Je větší než všechny ostatní tašky, proto potřebujete pouze 7,5 kusů na m². Významnou předností tašky Bramac MAX je snížení hmotnosti krytiny o 15 % bez omezení ostatních vlastností.

Vedle výrazného symetrického profilu se taška Bramac MAX vyznačuje vysokou přesností tvaru, hospodárností a životností.



Technické údaje

Materiál:	vysoce kvalitní probarvený beton
Povrch:	hladký s nástřikem disperzní barvou
Spotřeba na 1 m ² :	cca 7,5 ks
Krycí šířka:	330 mm
Závěsná délka:	458 mm
Rozměry:	365 x 480 mm
Hmotnost:	5 kg/ks (37,5 kg/m ²)
Výška profilu d:	38 mm
Bezpečný sklon:	22°
Minimální sklon:	12° (nutná doplňková opatření - viz str. 27)

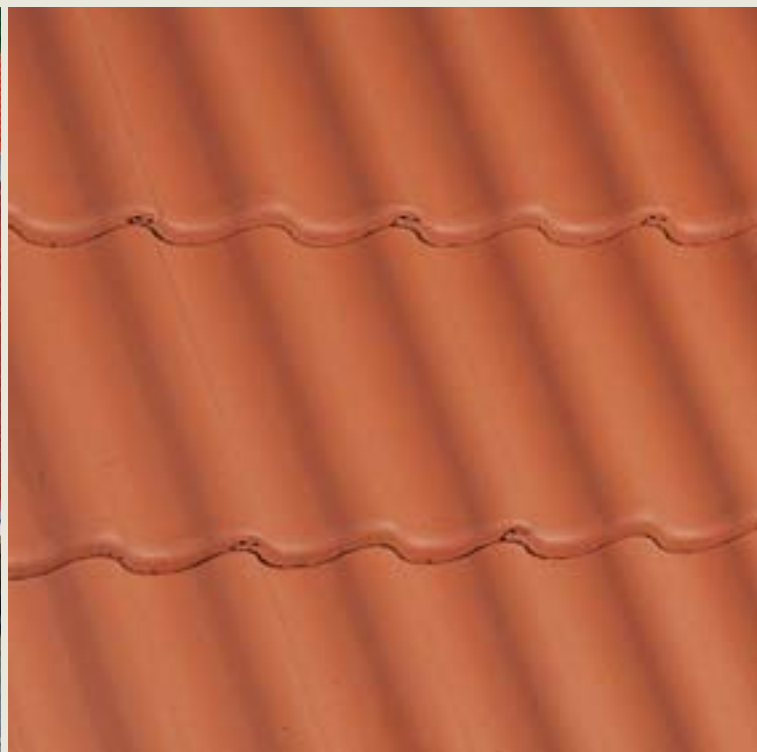
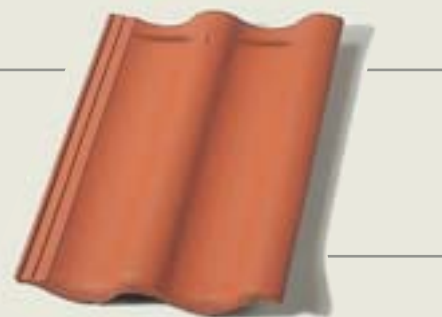
Barvy



cihlově červená červenohnědá tmavohnědá břidlicově černá

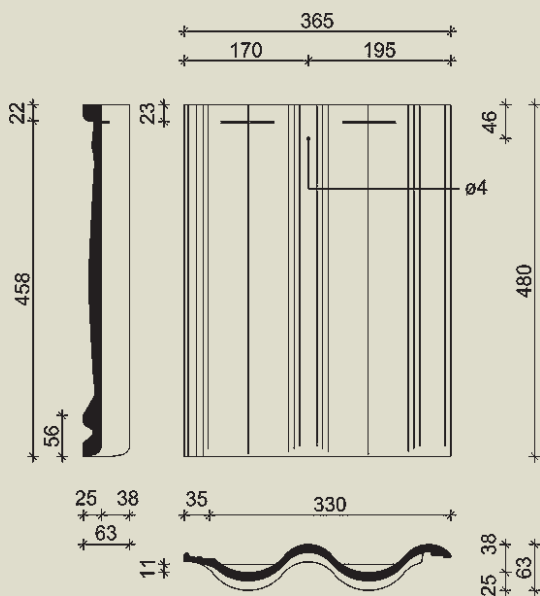
NOVINKA!

MAX 7°



MAX 7° (7M)

Taška MAX 7° je nové systémové řešení pro šikmé střechy od sklonu 7° se všemi přednostmi, které charakterizují skládanou krytinu. Je to zejména jednoduchá montáž, vysoce funkční řešení prostupů a odvětrání střešního pláště, snadná dodatečná konstrukční řešení a velmi příznivé akustické vlastnosti. Nepoměrně velkou předností je i **nižší cena** (materiál + práce) oproti stávajícím řešením (např. drážkovaná plechová krytina).



Technické údaje

Materiál:	vysoce kvalitní probarvený pórobeton
Povrch:	hladký s nástřikem disperzní barvou
Spotřeba na 1 m ² :	cca 8 ks
Krycí šířka:	330 mm
Závěsná délka:	458 mm
Rozměry:	365 x 480 mm
Hmotnost:	5 kg/ks (40,0 kg/m ²)
Výška profilu:	38 mm
Bezpečný sklon:	22°
Minimální sklon:	7° (nutná doplňková opatření)

Barvy



cihlově červená

červenohnědá

břidlicově černá

Taška Natura

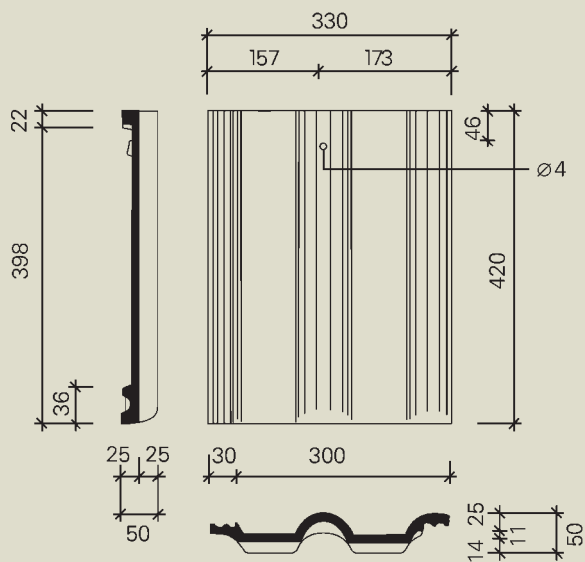


Taška Natura (NA)

Kvalita dostupná pro každého

Nejoblíbenější profil velkoformátových tašek Bramac je nyní dostupný opravdu pro každého. Použití speciální technologie umožňuje nabídnout tuto tašku Natura za velmi příznivou cenu.

Nezaměnitelná měděná barva a jemně lesklý povrch dávají střeše zcela ojedinělý charakter.



Technické údaje

Materiál:	vysoce kvalitní probarvený beton
Povrch:	hladký s transparentním nástřikem
Spotřeba na 1 m ² :	cca 10 ks
Krycí šířka:	300 mm
Závěsná délka:	398 mm
Rozměry:	330 x 420 mm
Hmotnost:	4,3 kg/ks (43 kg/m ²)
Výška profilu d:	25 mm
Bezpečný sklon:	22°
Minimální sklon:	12° (nutná doplňková opatření - viz str. 27)

Barvy



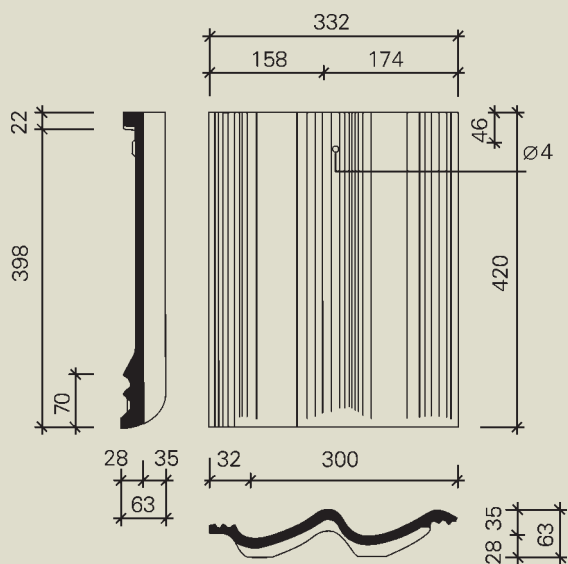
měděná

Moravská taška *plus*



Moravská taška *plus* (MP)

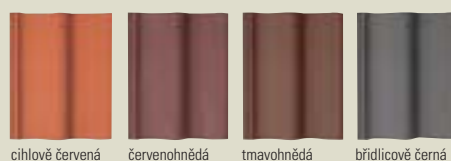
Asymetricky zvlňená Moravská taška *plus* vytváří na střeše půvabné efekty světla a stínu a dává střechám živý charakter. Bývá používána pro novostavby i rekonstruované objekty.



Technické údaje

Materiál:	vysoce kvalitní probarvený beton
Povrch:	hladký s nástřikem disperzní barvou
Spotřeba na 1 m ² :	cca 10 ks
Krycí šířka:	300 mm
Závěsná délka:	398 mm
Rozměry:	332 x 420 mm
Hmotnost:	4,3 kg/ks (43 kg/m ²)
Výška profilu d:	35 mm
Bezpečný sklon:	22°
Minimální sklon:	12° (nutná doplňková opatření - viz str. 27)

Barvy



Alpská taška Classic

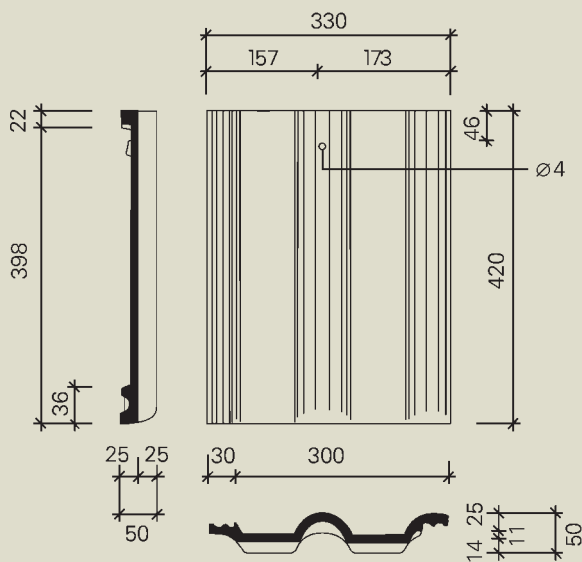


NOVÁ POVRCHOVÁ ÚPRAVA
PROTECTOR
S SNÁSOBNOU OCHRANOU



Alpská taška Classic (CL)

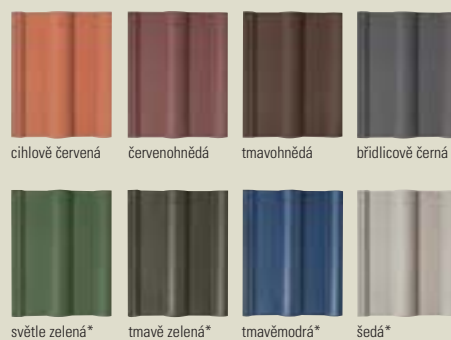
Alpská taška Classic je charakteristická svým tvarem, ale na rozdíl od modelu Alpské tašky s granulátem má tato taška hladký povrch. Alpská taška Classic nabízí elegantní řešení pro nové stavby i rekonstrukce. Pro svůj symetrický tvar je nejoblíbenějším a nejpoužívanějším modelem na našich střeších.



Technické údaje

Materiál:	vysoce kvalitní probarvený beton
Povrch:	hladký s povrchovou úpravou Protector
Spotřeba na 1 m ² :	cca 10 ks
Krycí šířka:	300 mm
Závěsná délka:	398 mm
Rozměry:	330 x 420 mm
Hmotnost:	4,3 kg/ks (43 kg/m ²)
Výška profilu d:	25 mm
Bezpečný sklon:	22°
Minimální sklon:	12° (nutná doplňková opatření - viz str. 27)

Barvy



*Dodací lhůta této barvy je do 6 týdnů od potvrzení zakázky.

Alpská taška



NOVÁ PVRCHOVÁ ÚPRAVA
PROTECTOR
S SNÁSOBNOU OCHRANOU

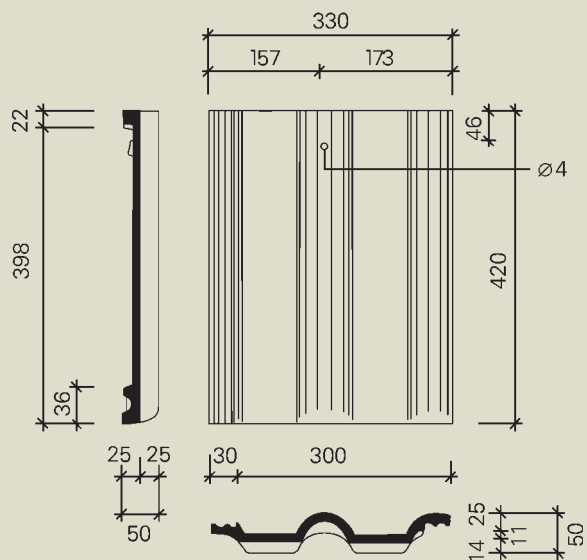


Alpská taška (AT)

Alpská taška je jedinou betonovou střešní taškou na našem trhu s povrchovou úpravou granulátem – barveným křemičitým pískem. Se střechami pokrytými Alpskou taškou se můžete setkat na každém kroku – jak u novostaveb, tak i u rekonstruovaných objektů.

Alpská taška Cristal (CR)

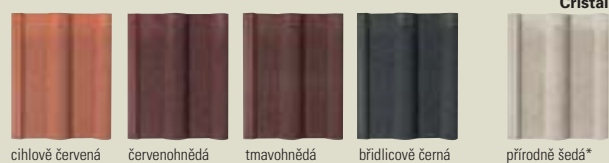
Její přírodně šedá barva se výborně přizpůsobí každému prostředí, budovám s nejrozmanitější formou, barvou fasády, velikostí a funkcí.



Technické údaje

Materiál:	vysoce kvalitní probarvený beton
Povrch:	granulovaný s povrchovou úpravou Protector
Spotřeba na 1 m ² :	cca 10 ks
Krycí šířka:	300 mm
Závěsná délka:	398 mm
Rozměry:	330 x 420 mm
Hmotnost:	4,3 kg/ks (43 kg/m ²)
Výška profilu d:	25 mm
Bezpečný sklon:	22°
Minimální sklon:	12° (nutná doplňková opatření - viz str. 27)

Barvy



Alpská taška Cristal*

Materiál:	vysoce kvalitní beton
Povrch:	granulovaný bez povrchové úpravy

Římská taška

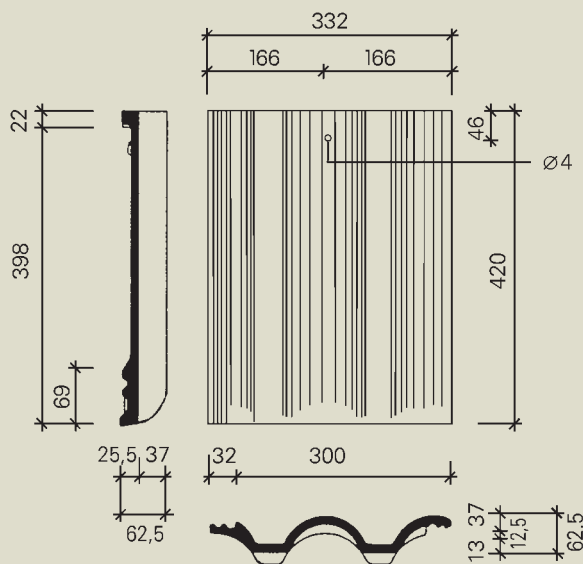


NOVÁ POVRCHOVÁ ÚPRAVA
PROTECTOR
S SNÁSOBNOU OCHRANOU



Římská taška (ŘT)

Výrazný profil Římské tašky je nezaměnitelný. Mohutný oblouk této tašky propůjčuje každému domu zcela individuální charakter. Celkový dojem nápadně připomíná prejzy, a proto je vhodný nejenom pro střechy nových objektů, ale i pro rekonstrukce historických objektů, které mají být renovovány v souladu s tradicí.



Technické údaje

Materiál:	vysoce kvalitní probarvený beton
Povrch:	hladký s povrchovou úpravou Protector
Spotřeba na 1 m ² :	cca 10 ks
Krycí šířka:	300 mm
Závěsná délka:	398 mm
Rozměry:	332 x 420 mm
Hmotnost:	4,8 kg/ks (48 kg/m ²)
Výška profilu d:	37 mm
Bezpečný sklon:	22°
Minimální sklon:	12° (nutná doplňková opatření - viz str. 27)

Barvy



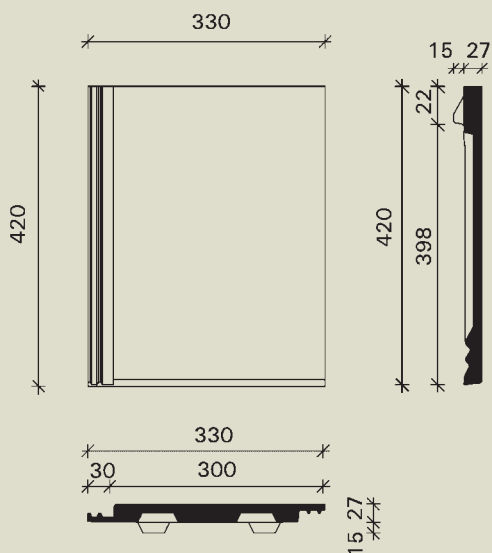
*Dodací lhůta této barvy je do 6 týdnů od potvrzení zakázky.

Tegalit



Taška Tegalit (TE)

Betonová střešní taška Tegalit je moderní a odpovídá trendu 21. století. Její rovný profil a klasické zbarvení harmonicky ladí se vzhledem staveb a zároveň zvýrazňuje konstrukční prvky ze skla a dřeva.



Technické údaje

Materiál:	vysoce kvalitní probarvený beton
Povrch:	hladký s povrchovou úpravou Protector
Spotřeba na 1 m ² :	cca 10 ks
Krycí šířka:	300 mm
Závěsná délka:	398 mm
Rozměry:	330 x 420 mm
Hmotnost:	5,2 kg/ks (52 kg/m ²)
Výška profilu d:	0 mm (rovná taška bez profilu)
Bezpečný sklon:	25°
Minimální sklon:	15° (nutná doplňková opatření - viz str. 27)

Barvy



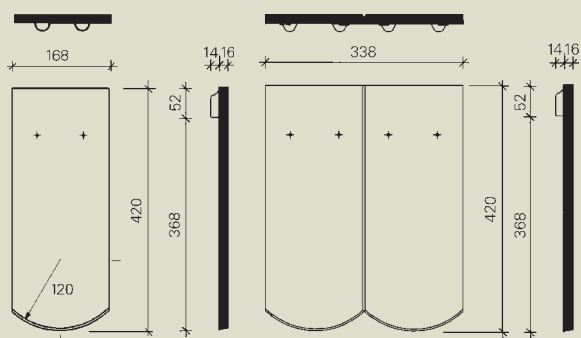
Bobrovka



Bobrovka, zdvojená bobrovka (BI)

Bobrovky patří svým tvarem ke klasickým střešním krytinám. Ploché, maloformátové tašky jsou vhodné pro pokrývání složitějších střešních tvarů – věží, vikýřů, kuželů a navázaných úžlabí. Nacházejí své uplatnění především při rekonstrukcích historických objektů, ale bývají s oblibou používány i u nových staveb, zachovávajících styl a dlouholetou tradici.

Zdvojená bobrovka urychluje práci zejména na větších plochách.



Barvy



Technické údaje

Materiál: vysoce kvalitní probarvený beton
 Povrch: hladký s povrchovou úpravou Protector

	Bobrovka	Zdvojená bobrovka
Spotřeba na 1 m ² :	cca 36 ks	cca 18 ks
Krycí šířka:	170 mm	340 mm
Závěsná délka:	368 mm	368 mm
Rozměry:	168 x 420 mm	338 x 420 mm
Hmotnost:	2,2 kg/ks; 79 kg/m ²	4,7 kg/ks; 85 kg/m ²
Výška profilu d:	0 mm	
Bezpečný sklon:	30°	
Minimální sklon:	25° (nutná doplňková opatření - viz str. 27)	

Barvy



Doplňková opatření



Doplňkovými opatřeními se zvyšuje bezpečnost šikmé střechy se skládanou krytinou, jsou-li kladeny na střechu zvýšené požadavky.

1. Připevňování tašek

Je zapotřebí u větších střešních sklonů (nad 45°), dále se připevňují všechny tašky tvořící obrys střechy včetně řezaných tašek

náročí a úžlabí. Nelze přehlédnout ani vliv místních podmínek, tvar střechy, výšku stavby apod. Bližší podrobnosti jsou v Technické příručce (TP).

2. Protisněhové tašky

Slouží k omezení škod na vlastní krytině v důsledku tlaku zmrzlého sněhu. Protisněhové tašky mají být důsledně používány zejména

v podhorských a horských oblastech. Bližší podrobnosti jsou v TP.

3. Pojistná hydroizolace (PHI)

Musí být použita vždy, kdy není dodržen bezpečný sklon střechy, je-li zateplené podkroví, složitý tvar střechy atd. Typu střešní konstrukce musí odpovídat propustnost pojistné hydroizolace pro vodní páru.

stupeň těsnosti PHI	typ konstrukce	skladba PHI (bližší podrobnosti naleznete v TP)
1°	3plášťová	Bramac VEL volně na krokách
2°A	2plášťová 3plášťová	Bramac PRO přímo na tepelné izolaci do plné výšky krokví Bramac UNI na bednění
2°B	2plášťová/3plášťová	Bramac UNI na bednění, pásy fólie v oblasti překrytí přibity
2°C	2plášťová/3plášťová	Bramac UNI-S na bednění, pásy fólie v oblasti překrytí přibity a vzájemně slepeny
3°A	3plášťová	Bramac TOP na bednění, pásy fólie v oblasti překrytí přibity a vzájemně slepeny, TPK
3°B	2plášťová	Bramac TOP na bednění, pásy fólie v oblasti překrytí přibity a vzájemně slepeny, použití těsnící pásky pod kontralatě nezbytné

Maximální vzdálenost střešních latí (v cm) podle druhu krytiny a sklonu střechy

Sklon	Velkoformátové tašky		Bobrovky - krytí	
	formát 10 ks/m ²	formát 7,5 ks/m ²	šupinové	korunové
12° - 25°	31,5	37,5	-	-
25° - 30°	33,0 (32,5)*	39,0	15,5	31,0
30° - 35°	34,0	40,5	15,5	31,0
35° - 40°	34,0	40,5	16,0	32,0
40° - 45°	34,0	40,5	16,5	33,0
nad 45°	34,0	40,5	17,0	34,0

*Platí pro Tegalit

Bramac, vedoucí firma na trhu střešních krytin, Vám nabídne kompletní řešení pro šikmé střechy

Nejvyšší prioritou je pro nás **kvalita** našich výrobků a služeb – splňujeme nejvyšší nároky a ručíme za ně svým dobrým jménem.



Naše nabídka poskytne našim zákazníkům **ochranu a jistotu**. Při stavbě nového domu i renovaci se na nás můžete 100% spolehnout a být hrdí, že jste se rozhodli pro správné řešení.



Pro firmu Bramac je vedle vysoké kvality a **funkčnosti** velmi důležité i **estetické hledisko**.



Jako leader v oblasti střech sází Bramac na **inovativní řešení**, abychom dnes i v budoucnosti mohli splnit vysoké očekávání našich zákazníků.



Naše řešení střech **nabízí i něco navíc**. Umožňují dokonalejší využití každé budovy a zvyšují tím životní standard obyvatel domu.



Ceník - platný od 1. 3. 2008

Ceny uvedené bez DPH jsou závazné. Sazba DPH se řídí zákonem platným v době uskutečnění zdanitelného plnění.

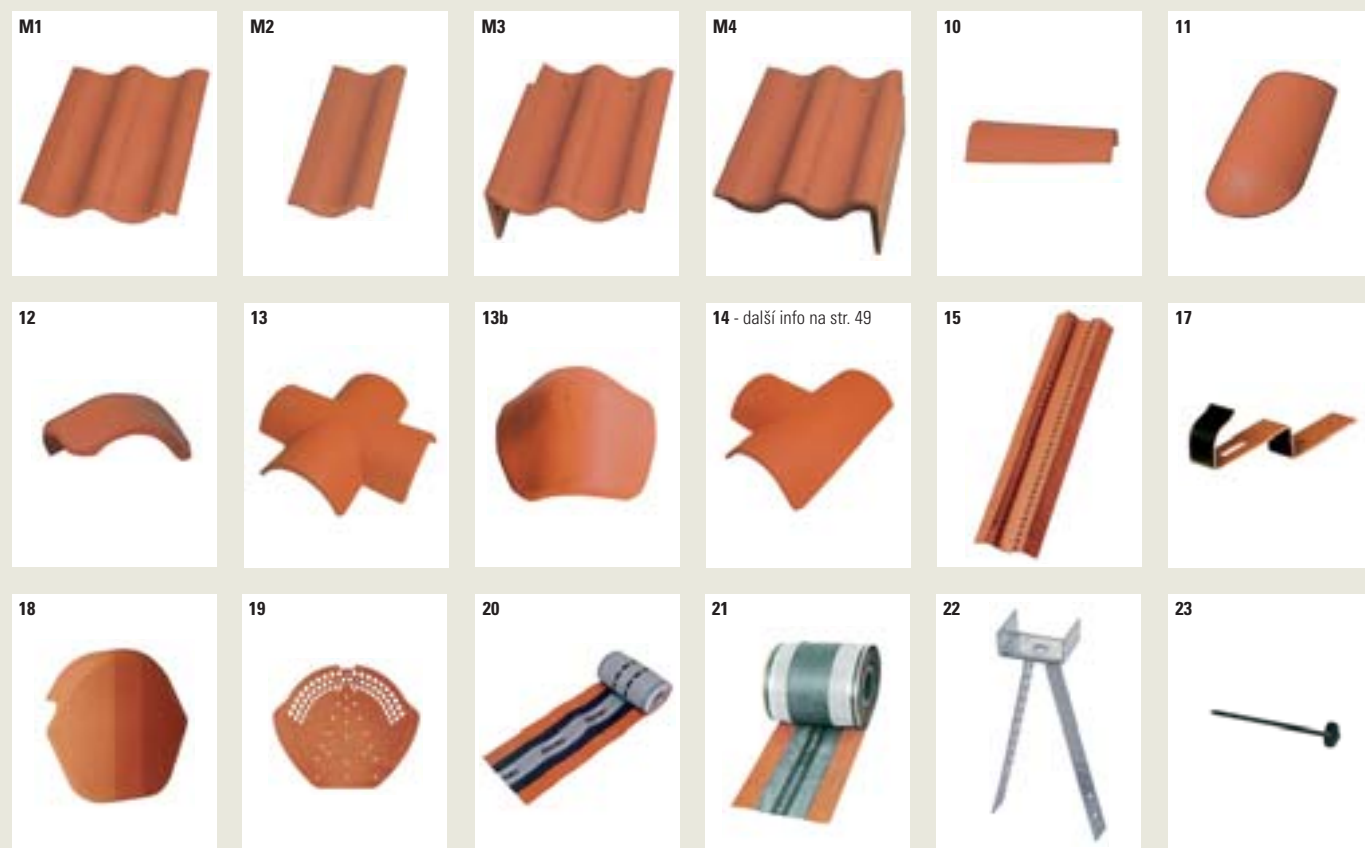
	Bramac MAX (MAX)	265,50 Kč *	30
 NOVINKA!	MAX 7° (7M)	312,00 Kč *	34
	Taška Natura (NA)	216,00 Kč *	36
	Moravská taška <i>plus</i> (MP)	270,00 Kč *	36
	Alpská taška Classic (CL)	285,00 Kč *	36
	Alpská taška (AT)	313,00 Kč *	36
	Alpská taška Cristal (CR)	313,00 Kč *	36
	Římská taška (ŘT)	333,00 Kč *	36
	Tegalit (TE)	342,00 Kč *	36
	Bobrovka (BI)	536,40 Kč *	44
	Originální příslušenství - nezávislé na modelu		48
	Okapový systém Bramac StabiCor - M		50
	Okapový systém Bramac StabiCor - P		52
	Solární kolektory Bramac		54
	Nestandardní barvy - betonové zboží		55
	Balené množství na paletě - váha palety		57
	Všeobecné dodací a prodejní podmínky		60
	Záruka na funkčnost střešního systému Bramac		62

* cena je uvedena za 1 m² základních tašek 1/1 ve standardních barvách, bez DPH

Velkoformátová krytina Bramac MAX

Formát 7,5 ks/1 m² (F 7,5)

Č. Název výrobku	Potřeba	Jednotka množství	Barvy				Cena/ks bez DPH	Cena/ks vč. 19%
			čihlově červená	červenohnědá	tmavohnědá	brídicově černá		
Střešní tašky								
M1. Taška základní 1/1 - Bramac MAX	7,5 ks / m ²	1 ks	•	•	•	•	35,40	42,13
M2. Taška půlená 1/2 - Bramac MAX	dle potřeby	1 ks	•	•	•	•	35,40	42,13
Řešení okraje								
M3,4. Krajní taška levá/pravá	2,6 ks / 1 bm	1 ks	•	•	•	•	137,10	163,15
*M5. Zakončovací taška	dle potřeby	1 ks	•	•	•	•	66,20	65,57
Řešení pultu / mansardového a pultového zlomu - viz. poznámka na str. 48								
*M6. Taška pultu základní 1/1	3 ks / 1 bm pultu	1 ks	•	•	•	•	213,90	254,54
*M7,8. Rohová taška pultu levá/pravá	1 ks pro přechod mezi pultem a okrajem střechy	1 ks	•	•	•	•	357,30	425,19
M9.* Taška pultu půlená 1/2	dle potřeby	1 ks	•	•	•	•	213,90	254,54
Řešení hřebene / nároží								
10. Hřebenáč	2,5 ks / 1 bm	1 ks	•	•	•	•	70,20	83,54
11. Koncový hřebenáč	1 ks na ukončení nároží	1 ks	•	•	•	•	176,10	209,56
12. Rozdělovací hřebenáč	1 ks pro spojení 1 hřebene a 2 nároží	1 ks	•	•	•	•	291,00	346,29
13. Spojovací hřebenáč - typ X	1 ks pro spojení 4 hřebenů	1 ks	•	•	•	•	343,40	408,65
13b. Spojovací hřebenáč - typ XS	1 ks pro spojení 4 nároží	1 ks	•	•	•	•	343,40	408,65
14. Spojovací hřebenáč - typ T	1 ks pro spojení 3 hřebenů	1 ks	•	•	•	•	291,00	346,29
15. Větrací pás hřebene	1 ks / 1 bm	1 ks	•	a)	•	•	208,00	247,52



Poznámky:

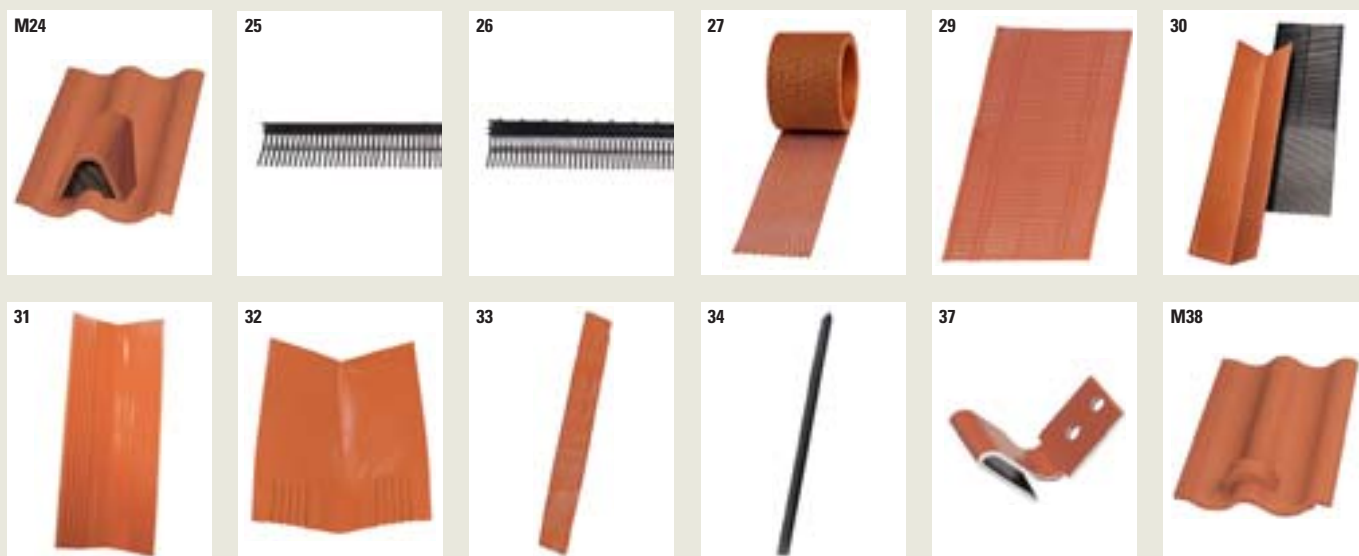
^{a)} Chybí-li prvek v dané barvě, doporučujeme použít barvu tmavohnědou

* Prvky bez vyobrazení

Je-li před číslem písmeno M, je daný prvek výhradně určen pro model Bramac MAX.

Ceny uvedené bez DPH jsou závazné. Sazba DPH se řídí zákonem platným v době uskutečnění zdanitelného plnění.

Č. Název výrobku	Potřeba	Jednotka množství	Barvy				Cena/ks bez DPH	Cena/ks vč. 19%
			čihlově červená	červenohnědá	tmavohnědá	brídicově černá		
17. Přichytka hřebenače	1 ks / 1 hřebenač	1 ks	•	•			5,10	6,07
18. Uzávěra hřebene betonová	1 ks pro ukončení hřebene	1 ks	•	•	•	•	109,20	129,95
19. Uzávěra hřebene PVC	1 ks pro ukončení hřebene	1 ks	•	^{a)}	•	•	46,20	54,98
20. Metalroll - větrací pás nároží	1 role / 5 bm	1 role	•	^{a)}	•	•	1 733,00	2 062,27
21. Figaroll - větrací pás hřebene a nároží	1 role / 5 bm	1 role	•	^{a)}	•	•	1 140,00	1 356,60
22. Držák latě (pro hřeben, pro nároží)	1 ks / kroková vazba (1 ks / 0,6 bm)	1 ks			pozink		48,50	57,72
23. Hřeb pro koncový a rozdělovací hřebenač	dle potřeby	1 ks				•	5,10	6,07
Odvětrání střechy								
M24. Odvětrávací taška	min. 10 ks / 100 m ²	1 ks	•	•	•	•	193,00	229,67
25. Větrací mřížka	1 ks / 1 bm	1 ks				•	23,10	27,49
26. Větrací mřížka univerzální	1 ks / 1 bm	1 ks				•	101,40	120,67
27. Větrací pás okapní - 100 mm	1 role / 5 bm	1 role	•	^{a)}	•	•	123,00	146,37
27b. Větrací pás okapní - 100 mm (velké balení)	1 role / 50 bm	1 role	•	^{a)}	•	•	1 230,00	1 463,70
*28. Větrací pás okapní - 80 mm	1 role / 5 bm	1 role	•	^{a)}	•	•	123,00	146,37
*28b. Větrací pás okapní - 80 mm (velké balení)	1 role / 50 bm	1 role	•	^{a)}	•	•	1 230,00	1 463,70
Řešení úžlabí								
29. Hliníkový pás úžlabí (šíře 64 cm)	1 ks / 1,5 bm	1 ks	•	^{a)}	•	^{a)}	923,00	1 098,37
30. Hliníkový pás úžlabí standard (šíře 50 cm)	1 ks / 1,5 bm	1 ks	•	^{a)}	•	^{a)}	632,00	752,08
31. Profilované úžlabí pozinkované	1 ks / 2 m	1 ks	•	^{a)}	•	^{a)}	721,00	857,99
32. Adaptér k profilovanému úžlabí	dle potřeby	1 ks	•	^{a)}	•	^{a)}	502,00	597,38
33. Spojovací pás úžlabí	1 role - 5 bm (cca 80 - 90 cm / 1 spoj)	1 role	•	^{a)}	•	^{a)}	1 497,00	1 781,43
34. Utěšňovací klínový pás 40 x 70 mm samolepicí	1 ks - 2 bm	1 ks				•	352,00	418,88
*35. Utěšňovací klínový pás 30 x 60 mm samolepicí	1 ks - 1 bm	1 ks				•	32,50	38,68
37. Příponka hliníkového pásu úžlabí	6 ks / pás úžlabí	1 ks	•				7,70	9,16
Ochrana proti sesuvu sněhu								
M38. Protisněhová taška	1,3 - 5 ks / m ² dle zatížení sněhem a sklonem střechy	1 ks	•	•	•	•	66,20	78,78



Velkoformátová krytina Bramac MAX

Formát 7,5 ks/1 m² (F 7,5)

Č. Název výrobku	Potřeba	Jednotka množství	Barvy čihlově červená červenohnědá tmavohnědá brádicová černá	Cena/ks bez DPH	Cena/ks vč. 19%
M39. Taška sněholamu kovová MAX	podle délky sněholamu, max. rozteč 90 cm	1 ks	• a) • •	880,00	1 047,20
40. Držák mříže sněholamu	1 ks / 1 taška sněholamu	1 ks	• a) • •	349,00	415,31
41. Držák trubkového sněholamu	1 ks / 1 taška sněholamu	1 ks	• a) • •	349,00	415,31
42. Držák kulatiny	1 ks / 1 taška sněholamu	1 ks	• a) • •	277,00	329,63
43. Mříž sněholamu	1 ks / 3 bm	1 ks	• a) • •	938,00	1 116,22
44. Svorka mříže sněholamu	2 ks / 1 spoj mříže sněholamu	1 ks	• a) • •	23,00	27,37
Prvky umožňující chůzi po střeše					
M46. Nosná taška	2 ks / 1 plošina	1 ks	• • • •	195,20	232,29
47. Držák stoupací plošiny	2 ks / 1 plošina	1 ks	• a) • •	209,00	248,71
48. Stoupací plošina š. 41 cm	dle potřeby	1 ks	• a) • •	774,00	921,06
49. Stoupací plošina š. 88 cm	dle potřeby	1 ks	• a) • •	1 244,00	1 480,36
Prosvětlení střechy					
M50. Taška z plexiskla MAX	dle potřeby	1 ks	průhledná	313,00	372,47
52. Luminex MAX 87,4 x 88,6 cm (otvor 53x59,5 cm)	dle potřeby	1 ks	• a) • •	4 323,00	5 144,37
*55b. Náhradní klička k oknu Luminex	dle potřeby	1 ks	•	39,30	46,77
Průchody střechou					
56. Pružná spojka odvětrání (Js 100, Js 125)	dle potřeby	1 ks	šedá	360,00	428,40
*57. Redukční prvek (Js 100/70)	dle potřeby	1 ks	šedá	129,00	153,51
58. Flexiroll	1 role - 5 bm	1 role	šedá	637,00	758,03
M59. Souprava pro napojení na pojistnou hydroizolaci (Js 100, Js 125)	dle potřeby	1 ks	•	74,20	88,30
M60. Komplet odvětrání DuroVent (Js 100, Js 125)	dle potřeby	komplet	• • • •	930,00	1 106,70
skládá se z: a) Průchozí taška DuroVent		1 ks	• • • •	366,00	435,54
b) Napojovací trubka DuroVent		1 ks	•	178,00	211,82
c) Odvětrávací nástavec DuroVent		1 ks	• • • •	284,00	337,96
d) Kryt nástavce DuroVent		1 ks	• • • •	102,00	121,38

M39, 40, 43



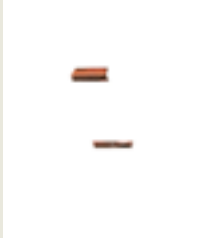
41



42



44



M46, 47, 48



M46, 47, 49



M50



52



56



Poznámky:

^{a)} Chybí-li prvek v dané barvě, doporučujeme použít barvu tmavohnědou

* Prvky bez vyobrazení

Je-li před číslem písmeno M, je daný prvek výhradně určen pro model Bramac MAX.

Ceny uvedené bez DPH jsou závazné. Sazba DPH se řídí zákonem platným v době uskutečnění zdanitelného plnění.

Č. Název výrobku	Potřeba	Jednotka množství	Barvy				Cena/ks bez DPH	Cena/ks vč. 19%
			čihlově červená	červenohnědá	tmavohnědá	brídicově černá		
*M61. Komplet pro sanitární odvětrání DuroVent (Js 100, Js 125)	dle potřeby	komplet	•	•	•	•	1 081,60	1 287,10
skládá se z: a) Průchozí taška DuroVent		1 ks	•	•	•	•	366,00	435,54
b) Napojovací trubka DuroVent		1 ks				•	178,00	211,82
c) Sanitární nástavec DuroVent		1 ks	•	•	•	•	441,00	524,79
d) Kryt sanitárního nástavce DuroVent		1 ks	•	•	•	•	96,60	114,95
M62. Komplet pro anténu DuroVent	dle potřeby	komplet	•	•	•	•	621,00	738,99
skládá se z: a) Průchozí taška DuroVent		1 ks	•	•	•	•	366,00	435,54
b) Anténní nástavec (Ø 22 - 110 mm)		1 ks	•	•	•	•	255,00	303,45
M63. Komplet pro odkouření turbokotle DuroVent (Ø 116, 128 mm)	dle potřeby	komplet	•	•	•	•	888,00	1 056,72
skládá se z: a) Průchozí taška DuroVent		1 ks	•	•	•	•	366,00	435,54
b) Nástavec pro odkouření turbokotle DuroVent (Ø 116, 128 mm)		1 ks	•	•	•	•	522,00	621,18
Přípevnění hromosvodu								
*M84. Hromosvodová taška	1 ks / 1,2 - 1,5 m délky vodiče	1 ks	•	•	•	•	219,80	261,56
*85. Hromosvodový hřebenač	1 ks / 1,2 - 1,5 m délky vodiče	1 ks	•	•	•	•	172,70	205,51
*86. Nástavec pro příčné vedení hromosvodu	dle potřeby	balení á 10 ks			nerez		313,00	372,47
Bezpečnostní prvky								
*88. Sada bezpečnostního háku	dle potřeby	1 ks	•	•	•	•	2 076,00	2 470,44
*M89. Taška bezpečnostního háku (taška s výřezem)	1 ks k jedné sadě	1 ks	•	•	•	•	66,20	78,78

Ostatní doplňující prvky originálního příslušenství Bramac naleznete na str. 48.



Velkoformátová krytina Bramac 7°

Formát 8 ks/1 m²

Č.	Název výrobku	Potřeba	Jednotka množství	Barvy			Cena/ks bez DPH	Cena/ks vč. 19% DPH
				čihově červená	červenohnědá	bílicově černá		
Střešní tašky								
7M1.	Taška základní 1/1 - MAX 7°	8 ks / m ²	1 ks	•	•	•	39,00	46,41
7M2.	Taška půlená 1/2 - MAX 7°	dle potřeby	1 ks	•	•	•	39,00	46,41
Řešení okraje								
7M3,4.	Krajní taška levá/pravá - MAX 7°	2,6 ks / 1 bm	1 ks	•	•	•	150,90	179,57
Řešení pultu / mansardového a pultového zlomu - viz. poznámka na str. 48								
7M6.	Taška pultu základní 1/1 - MAX	3 ks / 1 bm pultu	1 ks	•	•	•	213,90	254,54
*7M7,8.	Rohová taška pultu levá/pravá - MAX	1 ks pro začátek a ukončení pultu	1 ks	•	•	•	357,30	425,19
*7M9.	Taška pultu půlená 1/2 - MAX	dle potřeby	1 ks	•	•	•	213,90	254,54
Řešení hřebene / nároží								
10.	Hřebenáč	2,5 ks / 1 bm	1 ks	•	•	•	70,20	83,54
11.	Koncový hřebenáč	1 ks na ukončení nároží	1 ks	•	•	•	176,10	209,56
12.	Rozdělovací hřebenáč	1 ks pro spojení 1 hřebene a 2 nároží	1 ks	•	•	•	291,00	346,29
13.	Spojovací hřebenáč - typ X	1 ks pro spojení 4 hřebenů	1 ks	•	•	•	343,40	408,65
13b.	Spojovací hřebenáč - typ XS	1 ks pro spojení 4 nároží	1 ks	•	•	•	343,40	408,65
14.	Spojovací hřebenáč - typ T	1 ks pro spojení 3 hřebenů	1 ks	•	•	•	291,00	346,29
17.	Příchytky hřebenáče	1 ks / 1 hřebenáč	1 ks	•	•	•	5,10	6,07
18.	Uzávěra hřebene betonová	1 ks pro ukončení hřebene	1 ks	•	•	•	109,20	129,95
20.	Metalroll - větrací pás hřebene a nároží	1 role / 5 bm	1 role	•	a)	•	1 733,00	2 062,27
22.	Držák latě (pro hřeben, pro nároží)	1 ks / kroková vazba (1 ks / 0,6 bm)	1 ks		pozink		48,50	57,72
Odvětrání střechy								
7M24.	Odvětrávací taška - MAX 7°	10 ks / 100 m ²	1 ks	•	•	•	212,30	252,64
25.	Větrací mřížka	1 ks / 1 bm	1 ks			•	23,10	27,49
26.	Větrací mřížka univerzální	1 ks / 1 bm	1 ks			•	101,40	120,67
27.	Větrací pás okapní - 100 mm	1 role / 5 bm	1 role	•	a)	•	123,00	146,37
27b.	Větrací pás okapní - 100 mm (velké balení)	1 role / 50 bm	1 role	•	a)	•	1 230,00	1 463,70
28.	Větrací pás okapní - 80 mm	1 role / 5 bm	1 role	•	a)	•	123,00	146,37
28b.	Větrací pás okapní - 80 mm (velké balení)	1 role / 50 bm	1 role	•	a)	•	1 230,00	1 463,70



Poznámky:

^{a)} Chybí-li prvek v dané barvě, doporučujeme použít barvu tmavohnědou

* Prvky bez vyobrazení

Je-li před číslem písmeno 7M, je daný prvek výhradně určen pro model Bramac 7°.

Ceny uvedené bez DPH jsou závazné. Sazba DPH se řídí zákonem platným v době uskutečnění zdanitelného plnění.

Č.	Název výrobku	Potřeba	Jednotka množství	Barvy cihlově červená červenohnědá bílicově bílá	Cena/ks bez DPH	Cena/ks vč. 19% DPH
Ochrana proti sesuvu sněhu						
7M38.	Protisněhová taška - MAX 7°	1,3 - 3,4 ks / m ²	1 ks	• • •	72,90	86,75
Prvky umožňující chůzi po střeše						
7M46.	Nosná taška stoupací plošiny - MAX 7°	2 ks / 1 plošina	1 ks	• • •	214,80	255,61
47.	Držák stoupací plošiny - MAX 7°	2 ks / 1 plošina	1 ks	• ^{a)} •	209,00	248,71
48.	Stoupací plošina š. 41 cm	dle potřeby	1 ks	• ^{a)} •	774,00	921,06
*49.	Stoupací plošina š. 88 cm	dle potřeby	1 ks	• ^{a)} •	1 244,00	1 480,36
Průchody střechou						
56.	Pružná spojka odvětrání (Js 125)	dle potřeby	1 ks	šedá	360,00	428,40
*57.	Redukční prvek Js 125/100	dle potřeby	1 ks	šedá	129,00	153,51
58.	Flexiroll	1 role - 5 bm	1 role	šedá	637,00	758,03
59.	Souprava pro napojení DuroVent (Js 100, Js 125)	1 ks pro prostup	1 ks	•	74,20	88,30
7M60.	Prostup pro odvětrávání MAX 7°	1 ks pro odvětrání	1 ks	• • •	985,00	1 172,15
7M62.	Prostup pro anténu MAX 7°	dle potřeby	1 ks	• • •	985,00	1 172,15
Přípevnění hromosvodu						
*7M84.	Hromosvodová taška - MAX 7°	1 ks / 1,2 - 1,5 m délky vodiče	1 ks	• • •	241,80	287,74
*85.	Hromosvodový hřebenač	1 ks / 1,2 - 1,5 m délky vodiče	1 ks	• • •	172,70	205,51
*86.	Nástavec pro příčné vedení hromosvodu	dle potřeby	balení á 10 ks	nerez	313,00	372,47

Ostatní doplňující prvky originálního příslušenství Bramac naleznete na str. 48.

Červeně označená čísla prvků systému Bramac 7°, mají shodné použití s prvky systému Bramac MAX (viz. str. 30 - 33).

Použití všech systémových prvků a vlastní provedení podle Pravidel pro montáž střešního systému Bramac 7° je podmínkou pro poskytnutí 15leté záruky na funkčnost střechy.

7M38



7M46, 47, 48



7M46



7M60



7M62



Velkoformátové krytiny

Formát 10 ks/1 m² (F 10)

Poznámky:

a) Chybí-li prvek v dané barvě, doporučujeme použít barvu tmavohnědou

b) Chybí-li prvek v dané barvě, doporučujeme použít barvu černou

* Prvky bez vyobrazení

Ceny uvedené bez DPH jsou závazné. Sazba DPH se řídí zákonem platným v době uskutečnění zdanitelného plnění.

Č. Název výrobku	Potřeba	Jednotka množství	Barvy						
			1. cihlově červená	2. červenohnědá (neplatí pro TE)	3. tmavohnědá (neplatí pro TE)	4. břidlicově černá	5. památkově červená (neplatí pro TE)	6. šedá	7. měděná
Střešní tašky									
1. Taška základní 1/1	10 ks / m ²	1 ks	•	•	•	•	•	•	•
2. Taška půlená 1/2	dle potřeby	1 ks	•	•	•	•	•	•	•
Řešení okraje									
3./4. Krajiní taška levá/pravá	3 ks / 1 bm	1 ks	•	•	•	•	•	•	•
*T3/4. Tegalit krajiní taška levá/pravá půlená 1/2	dle potřeby	1 ks	•	•		•		•	
*5. Zakončovací taška	dle potřeby	1 ks	•	•	•	•	•	•	•
Řešení pultu / mansardového a pultového zlomu - viz. poznámka na str. 48									
6. Taška pultu základní 1/1	3,3 ks / 1 bm	1 ks	•	•	•	•	•	•	•
7. Rohová taška pultu levá	1 ks pro přechod mezi pultem a okrajem střechy	1 ks	•	•	•	•	•	•	•
8. Rohová taška pultu pravá	1 ks pro přechod mezi pultem a okrajem střechy	1 ks	•	•	•	•	•	•	•
9. Taška pultu půlená 1/2	dle potřeby	1 ks	•	•	•	•	•	•	•
Řešení hřebene / nároží									
10. Hřebenáč	2,5 ks / 1 bm	1 ks	•	•	•	•	•	•	•
11. Koncový hřebenáč	1 ks na ukončení nároží	1 ks	•	•	•	•	•	•	•
12. Rozdělovací hřebenáč	1 ks pro spojení 1 hřebene a 2 nároží	1 ks	•	•	•	•	•	•	•
13. Spojovací hřebenáč - typ X	1 ks pro spojení 4 hřebenů	1 ks	•	•	•	•	•	•	•
13b. Spojovací hřebenáč - typ XS	1 ks pro spojení 4 nároží	1 ks	•	•	•	•	•	•	•
14. Spojovací hřebenáč - typ T	1 ks pro spojení 3 hřebenů	1 ks	•	•	•	•	•	•	•
15. Větrací pás hřebene	1 ks / 1 bm	1 ks	•	•	•				
*16. Větrací pás hřebene/nároží	1 role / 5 bm	1 role						•	
17. Přichytka hřebenáče	1 ks / 1 hřebenáč	1 ks	•	•	•				
18. Uzávěra hřebene betonová	1 ks pro ukončení hřebene	1 ks	•	•	•	•	•	•	•
19. Uzávěra hřebene PVC	1 ks pro ukončení hřebene	1 ks	•	a)	•	•	a)	b)	a)
20. Metalroll - větrací pás hřebene nároží	1 role / 5 bm	1 role	•	a)	•	•	a)	b)	a)
21. Figaroll - větrací pás hřebene a nároží	1 role / 5 bm	1 role	•	a)	•	•	a)	b)	a)



Natura		Moravská taška plus		Alpská taška Classic		Alpská taška (AT Cristal)		Římská taška		Tegalit	
Cena/ks bez DPH	Cena/ks vč. 19% DPH	Cena/ks bez DPH	Cena/ks vč. 19% DPH	Cena/ks bez DPH	Cena/ks vč. 19% DPH	Cena/ks bez DPH	Cena/ks vč. 19% DPH	Cena/ks bez DPH	Cena/ks vč. 19% DPH	Cena/ks bez DPH	Cena/ks vč. 19% DPH
v barvách 7		v barvách 1, 2, 3, 4		v barvách 1, 2, 3, 4		v barvách 1, 2, 3, 4 (6)		v barvách 1, 2, 3, 4, 5		v barvách 1, 4, 6	
21,60	25,70	27,00	32,13	28,50	33,92	31,30	37,25	33,30	39,63	34,20	40,70
21,60	25,70	27,00	32,13	28,50	33,92	31,30	37,25	33,30	39,63	34,20	40,70
93,80	111,62	98,40	117,10	103,70	123,40	106,40	126,62	113,90	135,54	124,40	148,04
-	-	-	-	-	-	-	-	-	-	124,40	148,04
49,80	59,26	52,20	62,12	54,10	64,38	57,00	67,83	59,90	71,28	64,90	65,57
190,00	226,10	190,00	226,10	196,20	233,48	196,20	233,48	196,20	233,48	235,40	280,13
331,00	393,89	331,00	393,89	338,50	402,82	338,50	402,82	338,50	402,82	406,30	483,50
331,00	393,89	331,00	393,89	338,50	402,82	338,50	402,82	338,50	402,82	406,30	483,50
190,00	226,10	190,00	226,10	196,20	233,48	196,20	233,48	196,20	233,48	235,40	280,13
66,90	79,61	70,20	83,54	73,50	87,47	76,00	90,44	73,50	87,47	73,50	87,47
176,10	209,56	176,10	209,56	182,90	217,65	182,90	217,65	182,90	217,65	182,90	217,65
291,00	346,29	291,00	346,29	301,20	358,43	301,20	358,43	301,20	358,43	301,20	358,43
-	-	343,40	408,65	353,20	420,31	353,20	420,31	353,20	420,31	353,20	420,31
-	-	343,40	408,65	353,20	420,31	353,20	420,31	353,20	420,31	353,20	420,31
-	-	291,00	346,29	301,20	358,43	301,20	358,43	301,20	358,43	301,20	358,43
208,00	247,52	208,00	247,52	208,00	247,52	208,00	247,52	208,00	247,52	208,00	247,52
				1 767,00	2 102,73	1 767,00	2 102,73			1 767,00	2 102,73
5,10	6,07	5,10	6,07	5,10	6,07	5,10	6,07	5,10	6,07	5,10	6,07
109,20	129,95	109,20	129,95	110,40	131,38	110,40	131,38	110,40	131,38	110,40	131,38
46,20	54,98	46,20	54,98	46,20	54,98	46,20	54,98	46,20	54,98	46,20	54,98
1 733,00	2 062,27	1 733,00	2 062,27	1 733,00	2 062,27	1 733,00	2 062,27	1 733,00	2 062,27	1 733,00	2 062,27
1 140,00	1 356,60	1 140,00	1 356,60	1 140,00	1 356,60	1 140,00	1 356,60	1 140,00	1 356,60	1 140,00	1 356,60



Vyobrazené prvky jsou v modelu Alpská taška Classic

Velkoformátové krytiny

Formát 10 ks/1 m² (F 10)

Poznámky:

a) Chybí-li prvek v dané barvě, doporučujeme použít barvu tmavohnědou

b) Chybí-li prvek v dané barvě, doporučujeme použít barvu černou

* Prvky bez vyobrazení

Ceny uvedené bez DPH jsou závazné. Sazba DPH se řídí zákonem platným v době uskutečnění zdanitelného plnění.

Č. Název výrobku	Potřeba	Jednotka množství	Barvy						
			1. chlovné červená	2. červenohnědá (neplatí pro TE)	3. tmavohnědá (neplatí pro TE)	4. břidlicově černá	5. památkově červená (neplatí pro TE)	6. šedá	7. měděná
Řešení hřebene / nároží									
22. Držák latě (pro hřeben, pro nároží)	1 ks / kroková vazba (1 ks / 0,6 bm nároží)	1 ks						pozink	
23. Hřeb pro koncový a rozdělovací hřebenáč	dle potřeby	1 ks						•	
Odvětrání střechy									
24. Odvětrávací taška	min. 10 ks / 100 m ²	1 ks	•	•	•	•	•	•	•
25. Větrací mřížka	1 ks / 1 bm	1 ks						•	
26. Větrací mřížka univerzální	1 ks / 1 bm	1 ks						•	
27. Větrací pás okapní - 100 mm	1 role / 5 bm	1 role	•	a)	•	•	a)	b)	a)
27b. Větrací pás okapní - 100 mm (velké balení)	1 role / 50 bm	1 role	•	a)	•	•	a)	b)	a)
*28. Větrací pás okapní - 80 mm	1 role / 5 bm	1 role	•	a)	•	•	a)	b)	a)
*28b. Větrací pás okapní - 80 mm (velké balení)	1 role / 50 bm	1 role	•	a)	•	•	a)	b)	a)
Řešení úžlabí									
29. Hliníkový pás úžlabí (šíře 64 cm)	1 ks / 1,5 bm	1 ks	•	a)	•	a)	a)	a)	a)
30. Hliníkový pás úžlabí standard (šíře 50 cm)	1 ks / 1,5 bm	1 ks	•	a)	•	a)	a)	a)	a)
31. Profilované úžlabí pozinkované	1 ks / 2 m	1 ks	•	a)	•	a)	a)	a)	a)
32. Adaptér k profilovanému úžlabí	dle potřeby	1 ks	•	a)	•	a)	a)	a)	a)
33. Spojovací pás úžlabí	1 role - 5 bm (cca 80 - 90 cm / 1 spoj)	1 role	•	a)	•	a)	a)	a)	a)
34. Utěšňovací klínový pás 40 x 70 mm samolepicí	1 ks - 2 bm	1 ks						•	
*35. Utěšňovací klínový pás 30 x 60 mm samolepicí	1 ks - 1 bm	1 ks						•	
37. Příponka hliníkového pásu úžlabí	6 ks / pás úžlabí	1 ks	•						
Ochrana proti sesuvu sněhu									
38. Protisněhová taška	1,3 - 5 ks / m ² dle zatížení sněhem a sklonu střechy	1 ks	•	•	•	•	•	•	•
39. Taška sněholamu kovová	dle délky sněholamu, max. rozteče 90 cm	1 ks	•	a)	•	•	a)	•	a)
40. Držák mříže sněholamu	1 ks / 1 taška sněholamu	1 ks	•	a)	•	•	a)	•	a)
41. Držák trubkového sněholamu	1 ks / 1 taška sněholamu	1 ks	•		•	•	přírodní		a)
42. Držák kulatiny	1 ks / 1 taška sněholamu	1 ks	•	a)	•	•	a)	b)	a)

22



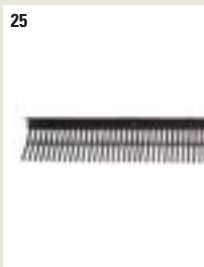
23



24



25



26



27



37



38



39, 40, 43



41



42



Natura		Moravská taška plus		Alpská taška Classic		Alpská taška (AT Cristal)		Římská taška		Tegalit	
Cena/ks bez DPH	Cena/ks vč. 19% DPH	Cena/ks bez DPH	Cena/ks vč. 19% DPH	Cena/ks bez DPH	Cena/ks vč. 19% DPH	Cena/ks bez DPH	Cena/ks vč. 19% DPH	Cena/ks bez DPH	Cena/ks vč. 19% DPH	Cena/ks bez DPH	Cena/ks vč. 19% DPH
v barvách 7		v barvách 1, 2, 3, 4		v barvách 1, 2, 3, 4		v barvách 1, 2, 3, 4 (6)		v barvách 1, 2, 3, 4, 5		v barvách 1, 4, 6	
48,50	57,72	48,50	57,72	48,50	57,72	48,50	57,72	48,50	57,72	48,50	57,72
5,10	6,07	5,10	6,07	5,10	6,07	5,10	6,07	5,10	6,07	5,10	6,07
143,70	171,00	150,80	179,45	156,30	186,00	160,90	191,47	172,20	204,92	187,50	223,13
23,10	27,49	23,10	27,49	23,10	27,49	23,10	27,49	23,10	27,49	23,10	27,49
101,40	120,67	101,40	120,67	101,40	120,67	101,40	120,67	101,40	120,67	101,40	120,67
123,00	146,37	123,00	146,37	123,00	146,37	123,00	146,37	123,00	146,37	123,00	146,37
1 230,00	1 463,70	1 230,00	1 463,70	1 230,00	1 463,70	1 230,00	1 463,70	1 230,00	1 463,70	1 230,00	1 463,70
123,00	146,37	123,00	146,37	123,00	146,37	123,00	146,37	123,00	146,37	123,00	146,37
1 230,00	1 463,70	1 230,00	1 463,70	1 230,00	1 463,70	1 230,00	1 463,70	1 230,00	1 463,70	1 230,00	1 463,70
923,00	1 098,37	923,00	1 098,37	923,00	1 098,37	923,00	1 098,37	923,00	1 098,37	923,00	1 098,37
632,00	752,08	632,00	752,08	632,00	752,08	632,00	752,08	632,00	752,08	632,00	752,08
721,00	857,99	721,00	857,99	721,00	857,99	721,00	857,99	721,00	857,99	721,00	857,99
502,00	597,38	502,00	597,38	502,00	597,38	502,00	597,38	502,00	597,38	502,00	597,38
1 497,00	1 781,43	1 497,00	1 781,43	1 497,00	1 781,43	1 497,00	1 781,43	1 497,00	1 781,43	1 497,00	1 781,43
352,00	418,88	352,00	418,88	352,00	418,88	352,00	418,88	352,00	418,88	352,00	418,88
32,50	38,68	32,50	38,68	32,50	38,68	32,50	38,68	32,50	38,68	32,50	38,68
7,70	9,16	7,70	9,16	7,70	9,16	7,70	9,16	7,70	9,16	7,70	9,16
49,80	59,26	52,20	62,12	54,10	64,38	57,80	67,83	59,90	71,28	64,90	77,23
618,00	735,42	618,00	735,42	618,00	735,42	618,00	735,42	618,00	735,42	609,00	724,71
349,00	415,31	349,00	415,31	349,00	415,31	349,00	415,31	349,00	415,31	349,00	415,31
349,00	415,31	349,00	415,31	349,00	415,31	349,00	415,31	349,00	415,31	349,00	415,31
277,00	329,63	277,00	329,63	277,00	329,63	277,00	329,63	277,00	329,63	277,00	329,63



Vyobrazené prvky jsou v modelu Alpská taška Classic

Velkoformátové krytiny

Formát 10 ks/1 m² (F 10)

Poznámky:

a) Chybí-li prvek v dané barvě, doporučujeme použít barvu tmavohnědou

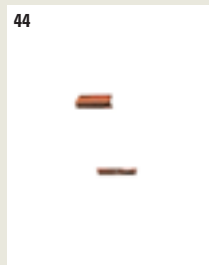
b) Chybí-li prvek v dané barvě, doporučujeme použít barvu černou

c) Prvek je v dané barvě určen pouze pro Tegalit, AT Cristal a AT Classic

* Prvky bez vyobrazení

Ceny uvedené bez DPH jsou závazné. Sazba DPH se řídí zákonem platným v době uskutečnění zdanitelného plnění.

Č. Název výrobku	Potřeba	Jednotka množství	Barvy							
			1. cihlově červená	2. červenohnědá (neplatí pro TE)	3. tmavohnědá (neplatí pro TE)	4. břidlicově černá	5. památkově červená (neplatí pro TE)	6. šedá	7. měděná	
43. Mříž sněholamu	1 ks / 3 bm	1 ks	•	a)	•	•	a)	b)	a)	
44. Svorka mříže sněholamu	2 ks / 1 spoj mříže sněholamu	1 ks	•	a)	•	•	a)	b)	a)	
Prvky umožňující chůzi po střeše										
46. Nosná taška	2 ks / 1 plošina	1 ks	•	•	•	•	•	•	•	
*T46. Nosná taška kovová - Tegalit	2 ks / 1 plošina	1 ks	•		•		•			
47. Držák stoupací plošiny	2 ks / 1 plošina	1 ks	•	a)	•	•	a)	•	a)	
48. Stoupací plošina š. 41 cm	dle potřeby	1 ks	•	a)	•	•	a)	•	a)	
49. Stoupací plošina š. 88 cm	dle potřeby	1 ks	•	a)	•	•	a)	•	a)	
Prosvětlení střechy										
50. Taška z plexiskla	dle potřeby	1 ks	průhledná							
51. Luminex TOP 70x100 cm (otvor 48,5x72,5 cm)	dle potřeby	1 ks	•	a)	•		a)	b)	a)	
53. Luminex UNI 70,5x76,5 cm (otvor 48x51 cm)	dle potřeby	1 ks	•	a)	•	•	a)	c)	a)	
54. Luminex AT 63x76 cm (otvor 48x51 cm)	dle potřeby	1 ks	•	a)	•	•	a)	b)	a)	
*55. Náhradní plexisklo k Luminexu UNI, AT	dle potřeby	1 ks	průhledná							
*55b. Náhradní klička k oknu Luminex	dle potřeby	1 ks	•							
Průchody střechou										
56. Pružná spojka odvětrání (Js 100, Js 125)	dle potřeby	1 ks								•
*57. Redukční prvek (Js 100/70)	dle potřeby	1 ks								•
58. Flexiroll	1 role - 5 bm	1 role								•
59. Souprava pro napojení na pojistnou hydroizolaci (Js 100, Js 125)	dle potřeby	1 ks	•							



Natura		Moravská taška <i>plus</i>		Alpská taška Classic		Alpská taška (AT Cristal)		Římská taška		Tegalit	
Cena/ks bez DPH	Cena/ks vč. 19% DPH	Cena/ks bez DPH	Cena/ks vč. 19% DPH	Cena/ks bez DPH	Cena/ks vč. 19% DPH	Cena/ks bez DPH	Cena/ks vč. 19% DPH	Cena/ks bez DPH	Cena/ks vč. 19% DPH	Cena/ks bez DPH	Cena/ks vč. 19% DPH
v barvách 7		v barvách 1, 2, 3, 4		v barvách 1, 2, 3, 4		v barvách 1, 2, 3, 4 (6)		v barvách 1, 2, 3, 4, 5		v barvách 1, 4, 6	
938,00	1 116,22	938,00	1 116,22	938,00	1 116,22	938,00	1 116,22	938,00	1 116,22	938,00	1 116,22
23,00	27,37	23,00	27,37	23,00	27,37	23,00	27,37	23,00	27,37	23,00	27,37
160,60	191,11	168,60	200,63	174,60	207,77	178,80	212,77	196,20	233,48	-	-
-	-	-	-	-	-	-	-	-	-	703,00	836,57
209,00	248,71	209,00	248,71	209,00	248,71	209,00	248,71	209,00	248,71	209,00	248,71
774,00	921,06	774,00	921,06	774,00	921,06	774,00	921,06	774,00	921,06	774,00	921,06
1 244,00	1 480,36	1 244,00	1 480,36	1 244,00	1 480,36	1 244,00	1 480,36	1 244,00	1 480,36	1 244,00	1 480,36
278,00	330,82	278,00	330,82	278,00	330,82	278,00	330,82	278,00	330,82	278,00	330,82
9 150,00	10 888,50	9 150,00	10 888,50	9 150,00	10 888,50	9 150,00	10 888,50	9 150,00	10 888,50	9 150,00	10 888,50
3 187,00	3 792,53	3 187,00	3 792,53	3 187,00	3 792,53	3 187,00	3 792,53	3 187,00	3 792,53	3 187,00	3 792,53
2 875,00	3 421,25	2 875,00	3 421,25	2 875,00	3 421,25	2 875,00	3 421,25	2 875,00	3 421,25	2 875,00	3 421,25
1 501,00	1 786,19	1 501,00	1 786,19	1 501,00	1 786,19	1 501,00	1 786,19	1 501,00	1 786,19	1 501,00	1 786,19
39,30	46,77	39,30	46,77	39,30	46,77	39,30	46,77	39,30	46,77	39,30	46,77
360,00	428,40	360,00	428,40	360,00	428,40	360,00	428,40	360,00	428,40	360,00	428,40
129,00	153,51	129,00	153,51	129,00	153,51	129,00	153,51	129,00	153,51	129,00	153,51
637,00	758,03	637,00	758,03	637,00	758,03	637,00	758,03	637,00	758,03	637,00	758,03
74,20	88,30	74,20	88,30	74,20	88,30	74,20	88,30	74,20	88,30	74,20	88,30



Velkoformátové krytiny

Formát 10 ks/1 m² (F 10)

Poznámky:

a) Chybí-li prvek v dané barvě, doporučujeme použít barvu tmavohnědou

b) Chybí-li prvek v dané barvě, doporučujeme použít barvu černou

* Prvky bez vyobrazení

Ceny uvedené bez DPH jsou závazné. Sazba DPH se řídí zákonem platným v době uskutečnění zdanitelného plnění.

Č. Název výrobku	Potřeba	Jednotka množství	Barvy						
			1. cihlově červená	2. červenohnědá (neplatí pro TE)	3. tmavohnědá (neplatí pro TE)	4. břidlicově černá	5. památkově červená (neplatí pro TE)	6. sada	7. měděná
60. Komplet odvětrání DuroVent (Js 100, Js 125)	dle potřeby	komplet	•	•	•	•	a)	•	a)
skládá se z: a) Průchozí taška DuroVent		1 ks	•	•	•	•	a)	•	a)
b) Napojovací trubka DuroVent		1 ks				•			
c) Odvětrávací nástavec DuroVent		1 ks	•	•	•	•	a)	•	a)
d) Kryt nástavce DuroVent		1 ks	•	•	•	•	a)	•	a)
*61. Komplet pro sanitární odvětrání DuroVent (Js 100, Js 125)	dle potřeby	komplet	•	•	•	•	a)	•	a)
skládá se z: a) Průchozí taška DuroVent		1 ks	•	•	•	•	a)	•	a)
b) Napojovací trubka DuroVent		1 ks				•			
c) Sanitární nástavec DuroVent		1 ks	•	•	•	•	a)	•	a)
d) Kryt sanitárního nástavce DuroVent		1 ks	•	•	•	•	a)	•	a)
62. Komplet pro anténu DuroVent	dle potřeby	komplet	•	•	•	•	a)	•	a)
skládá se z: a) Průchozí taška DuroVent		1 ks	•	•	•	•	a)	•	a)
b) Anténní nástavec (Ø 22 - 110 mm)		1 ks	•	•	•	•	a)	•	a)
63. Komplet pro odkouření turbokotle DuroVent (Ø 116, 128 mm)	dle potřeby	komplet	•	•	•	•	a)	•	a)
skládá se z: a) Průchozí taška DuroVent		1 ks	•	•	•	•	a)	•	a)
b) Nástavec pro odkouření turbokotle DuroVent		1 ks	•	•	•	•	a)	•	a)
Přípevnění hromosvodu									
84. Hromosvodová taška	1 ks / 1,2 - 1,5 m délky vodiče	1 ks	•	•	•	•	•	•	•
85. Hromosvodový hřebenač	1 ks / 1,2 - 1,5 m délky vodiče	1 ks	•	•	•	•	•	•	•
*86. Nástavec pro příčné vedení hromosvodu	dle potřeby	balení á 10 ks					nerez		
Bezpečnostní prvky									
88. Sada bezpečnostního háku	dle potřeby	1 ks	•	•	•	•	a)	pozink	a)
89. Taška bezpečnostního háku (taška s výřezem)	1 ks k jedné sadě	1 ks	•	•	•	•	•	•	•

Ostatní doplňující prvky originálního příslušenství Bramac naleznete na str. 49.



89

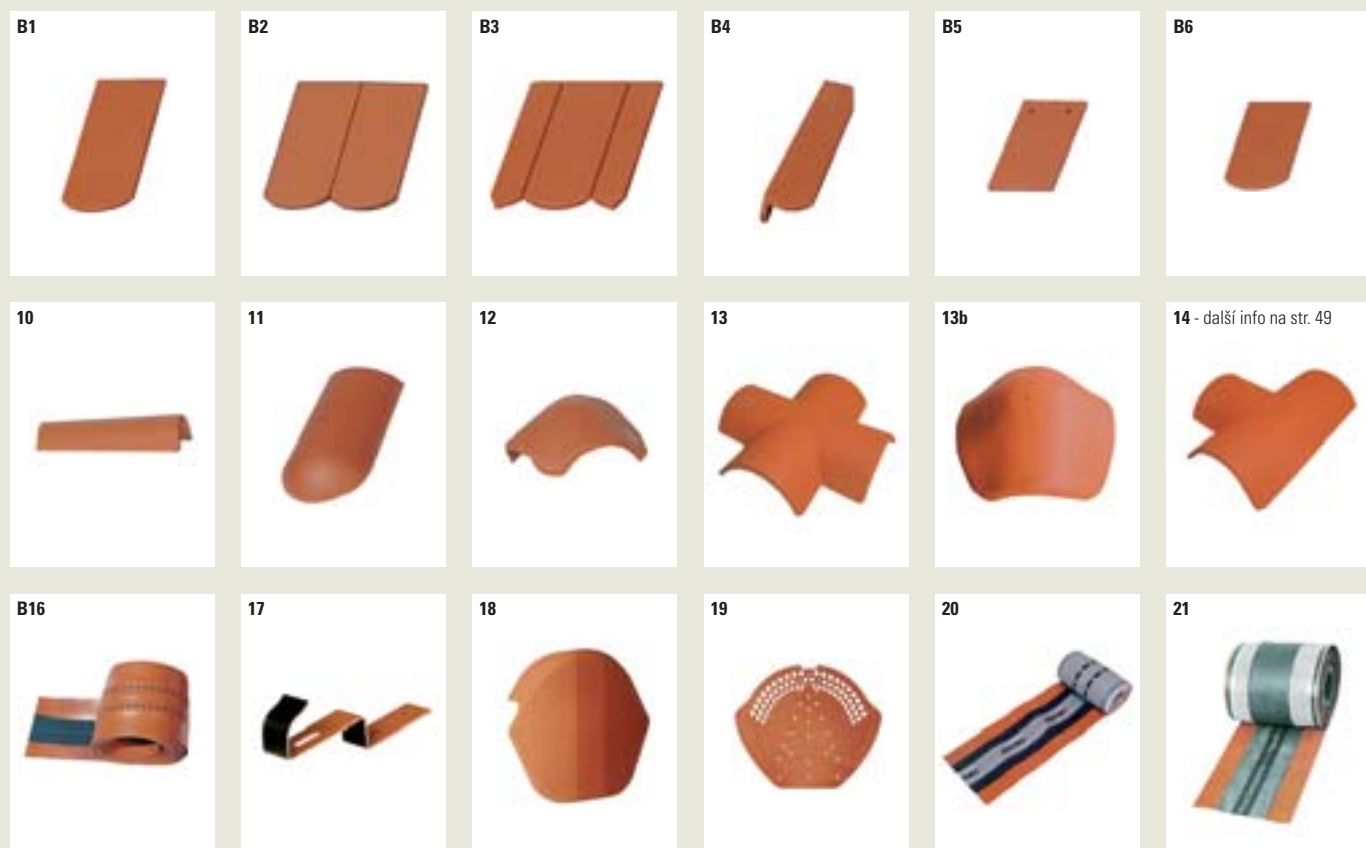


Vyobrazené prvky jsou v modelu Alpská taška Classic

Maloformátová krytina - Bobrovka

Formát 36 ks/1 m²

Č. Název výrobku	Potřeba	Jednotka množství	Barvy					Cena/ks bez DPH	Cena/ks vč. 19%
			čihlově červená	červenohnědá	tmavohnědá	brilicově černá	památkově červená		
Střešní tašky									
B1. Bobrovka	cca 36 ks / m ²	1 ks	•	•	•	•	•	14,90	18,18
B2. Zdvojená bobrovka	cca 18 ks / m ²	1 ks	•				•	29,60	36,11
Řešení okraje									
B3. Dvojitá taška krajní	dle potřeby	1 ks	•	•	•	•	•	39,00	47,58
B4. Taška krajní univerzální	3 ks / 1 bm	1 ks	•	•	•	•	•	104,10	127,00
Řešení okapní hrany									
B5. Taška okapní	6 ks / 1 bm	1 ks	•	•	•	•	•	22,80	27,82
Řešení hřebene / nároží									
B6. Taška hřebenová	12 ks / 1 bm (oboustranně)	1 ks	•	•	•	•	•	22,80	27,82
10. Hřebenáč	2,5 ks / 1 bm	1 ks	•	•	•	•	•	73,50	89,67
11. Koncový hřebenáč	1 ks na ukončení nároží	1 ks	•	•	•	•	•	182,90	223,14
12. Rozdělovací hřebenáč	1 ks pro spojení 1 hřebene a 2 nároží	1 ks	•	•	•	•	•	301,20	367,46
13. Spojovací hřebenáč - typ X	1 ks pro spojení 4 hřebenů	1 ks	•	•	•	•	•	353,20	420,31
13b. Spojovací hřebenáč - typ XS	1 ks pro spojení 4 nároží	1 ks	•	•	•	•	•	353,20	420,31
14. Spojovací hřebenáč - typ T	1 ks pro spojení 3 hřebenů	1 ks	•	•	•	•	•	301,20	358,43
B16. Krycí pás hřebene	1 role / 15 bm	1 role	•	b)	b)	•	b)	3 491,00	4 259,02
17. Přichytka hřebenáče	1 ks / 1 hřebenáč	1 ks	•	•				5,10	6,07



Poznámky:

^{a)} Chybí-li prvek v dané barvě, doporučujeme použít barvu tmavohnědou

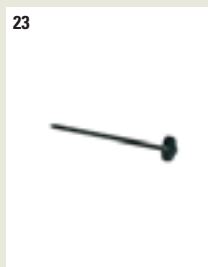
^{b)} Chybí-li prvek v dané barvě, doporučujeme použít barvu černou

* Prvky bez vyobrazení

Je-li před číslem písmeno B, je daný prvek výhradně určen pro model Bobrovka.

Ceny uvedené bez DPH jsou závazné. Sazba DPH se řídí zákonem platným v době uskutečnění zdanitelného plnění.

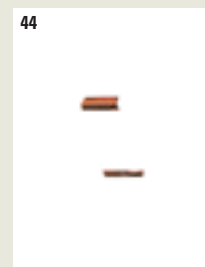
Č. Název výrobku	Potřeba	Jednotka množství	Barvy					Cena/ks bez DPH	Cena/ks vč. 19%
			čihlově červená	červenohnědá	tmavohnědá	brilicově černá	památkově červená		
18. Uzávěra hřebene betonová	1 ks pro ukončení hřebene	1 ks	•	•	•	•	•	110,40	134,69
19. Uzávěra hřebene PVC	1 ks pro ukončení hřebene	1 ks	•	a)	•	•	a)	46,20	54,98
20. Metalroll - větrací pás nároží	1 role / 5 bm	1 role	•	a)	•	•	a)	1 733,00	2 062,27
21. Figaroll - větrací pás hřebene a nároží	1 role / 5 bm	1 role	•	a)	•	•	a)	1 140,00	1 356,60
22. Držák latě (pro hřeben, pro nároží)	1 ks / kroková vazba (1 ks / 0,6 bm)	1 ks			pozink			48,50	57,72
23. Hřeb pro koncový a rozdělovací hřebenáč	dle potřeby	1 ks				•		5,10	6,07
Odvětrání střechy									
B24. Odvětrávací komplet	min. 25 ks / 100 m ²	1 ks	•	•	•	•	•	141,40	168,27
skládá se z: a) Odvětrávací taška - vysoká		1 ks	•	•	•	•	•	63,40	75,45
b) Bobrovka s otvorem		1 ks	•	•	•	•	•	39,00	46,41
c) Krycí bobrovka (pouze u šupinového kladení)		1 ks	•	•	•	•	•	39,00	46,41
27. Větrací pás okapní - 100 mm	1 role / 5 bm	1 role	•	a)	•	•	a)	123,00	146,37
27b. Větrací pás okapní - 100 mm (velké balení)	1 role / 50 bm	1 role	•	a)	•	•	a)	1 230,00	1 463,70
*28. Větrací pás okapní - 80 mm	1 role / 5 bm	1 role	•	a)	•	•	a)	123,00	146,37
*28b. Větrací pás okapní - 80 mm (velké balení)	1 role / 50 bm	1 role	•	a)	•	•	a)	1 230,00	1 463,70
Řešení úžlabí									
29. Hliníkový pás úžlabí (šíře 64 cm)	1 ks / 1,5 bm	1 ks	•	a)	•	a)	a)	923,00	1 098,37
30. Hliníkový pás úžlabí standard (šíře 50 cm)	1 ks / 1,5 bm	1 ks	•	a)	•	a)	a)	632,00	752,08
31. Profilované úžlabí pozinkované	1 ks / 2 m	1 ks	•	a)	•	a)	a)	721,00	857,99
32. Adaptér k profilovanému úžlabí	dle potřeby	1 ks	•	a)	•	a)	a)	502,00	597,38
33. Spojovací pás úžlabí	1 role - 5 bm (cca 80 - 90 cm / 1 spoj)	1 role	•	a)	•	a)	a)	1 497,00	1 781,43
B36. Utěšňovací pás 30 x 30 mm samolepicí	1 ks - 2 bm	1 ks				•		204,00	248,88
37. Příponka hliníkového pásu úžlabí	6 ks / pás úžlabí	1 ks	•					7,70	9,39



Maloformátová krytina - Bobrovka

Formát 36 ks/1 m²

Č. Název výrobku	Potřeba	Jednotka množství	Barvy					Cena/ks bez DPH	Cena/ks vč. 19%
			čihlově červená	červenohnědá	tmavohnědá	brilicově černá	památkově červená		
Ochrana proti sesuvu sněhu									
B39. Taška sněholamu kovová	dle délky sněholamu, max. rozteč 90 cm	1 ks	• a)	• • a)			953,00	1 162,66	
40. Držák mříže sněholamu	1 ks / 1 taška sněholamu	1 ks	• a)	• • a)			349,00	415,31	
41. Držák trubkového sněholamu	1 ks / 1 taška sněholamu	1 ks	•	• •			349,00	415,31	
42. Držák kulatiny	1 ks / 1 taška sněholamu	1 ks	• a)	• • a)			277,00	329,63	
43. Mříž sněholamu	1 ks / 3 bm	1 ks	• a)	• • a)			938,00	1 116,22	
44. Svorka mříže sněholamu	2 ks / 1 spoj mříže sněholamu	1 ks	• a)	• • a)			23,00	27,37	
B45. Protisněhový hák	1,3 - 5 ks / m ² dle zatížení sněhem a sklonu střechy	1 ks	• a)	• • a)			31,70	38,67	
Prvky umožňující chůzi po střeše									
* B46. Nosná taška - bobrovka	2 ks / 1 plošina	1 ks	• a)	• • a)			1 299,00	1 584,78	
* 47. Držák stoupací plošiny	2 ks / 1 plošina	1 ks	•	• •			209,00	248,71	
* 48. Stoupací plošina š. 41 cm	dle potřeby	1 ks	•	• •			774,00	921,06	
* 49. Stoupací plošina š. 88 cm	dle potřeby	1 ks	•	• •			1 244,00	1 480,36	
Prosvětlení střechy									
B50. Bobrovka z plexiskla	dle potřeby	1 ks		průhledná			288,00	351,36	
51. Luminex TOP 70x100 cm (otvor 48,5x72,5 cm)	dle potřeby	1 ks	• a)	• a)			9 150,00	10 888,50	
53. Luminex UNI 70,5x76,5 cm (otvor 48x51 cm)	dle potřeby	1 ks	• a)	• • a)			3 187,00	3 792,53	
* 55. Náhradní plexisklo Luminexu UNI	dle potřeby	1 ks		průhledná			1 501,00	1 786,19	
* 55b. Náhradní klička k oknu Luminex	dle potřeby	1 ks		•					
Průchody střechou									
56. Pružná spojka odvětrání (Js 100, Js 125)	dle potřeby	1 ks		šedá			360,00	428,40	
* 57. Redukční prvek (Js 100/70)	dle potřeby	1 ks		šedá			129,00	153,51	
58. Flexiroll	1 role - 5 bm	1 role		šedá			637,00	758,03	



Poznámky:

^{a)} Chybí-li prvek v dané barvě, doporučujeme použít barvu tmavohnědou

^{b)} Chybí-li prvek v dané barvě, doporučujeme použít barvu černou

* Prvky bez vyobrazení

Je-li před číslem písmeno B, je daný prvek výhradně určen pro model Bobrovka.

Ceny uvedené bez DPH jsou závazné. Sazba DPH se řídí zákonem platným v době uskutečnění zdanitelného plnění.

Č. Název výrobku	Potřeba	Jednotka množství	Barvy					Cena/ks bez DPH	Cena/ks vč. 19%
			bílá	černá	černohnědá	tmavohnědá	brilicově černá		
B60. Komplet pro odvětrání DuroVent (Js 100, Js 125)	dle potřeby	komplet	•	•	•	•	•	1 262,00	1 501,78
skládá se z: a) Průchozí taška DuroVent		1 ks	•	•	•	•	•	698,00	830,62
b) Napojovací trubka DuroVent		1 ks	•	•	•	•	•	178,00	211,82
c) Odvětrávací nástavec DuroVent		1 ks	•	•	•	•	•	284,00	337,96
d) Kryt nástavce DuroVent		1 ks	•	•	•	•	•	102,00	121,38
*B61. Komplet pro sanitární odvětrání DuroVent (Js 100, Js 125)	dle potřeby	komplet	•	•	•	•	•	1 413,60	1 682,19
skládá se z: a) Průchozí taška DuroVent		1 ks	•	•	•	•	•	698,00	830,62
b) Napojovací trubka DuroVent		1 ks	•	•	•	•	•	178,00	211,82
c) Sanitární nástavec DuroVent		1 ks	•	•	•	•	•	441,00	524,79
d) Kryt sanitárního nástavce DuroVent		1 ks	•	•	•	•	•	96,60	114,95
B62. Komplet pro anténu DuroVent	dle potřeby	komplet	•	•	•	•	•	953,00	1 134,07
skládá se z: a) Průchozí taška DuroVent		1 ks	•	•	•	•	•	698,00	830,62
b) Anténní nástavec (Ø 22 - 110 mm)		1 ks	•	•	•	•	•	255,00	303,45
*B63. Komplet pro odkouření turbokotle DuroVent (Ø 116, 128 mm)	dle potřeby	komplet	•	•	•	•	•	1 220,00	1 332,80
skládá se z: a) Průchozí taška DuroVent		1 ks	•	•	•	•	•	698,00	830,62
b) Nástavec pro odkouření turbokotle DuroVent		1 ks	•	•	•	•	•	522,00	621,18
Přípevnění hromosvodu									
85. Hromosvodový hřebenač	1 ks / 1,2 - 1,5 m délky vodiče	1 ks	•	•	•	•	•	178,90	212,89
*86. Nástavec pro příčné vedení hromosvodu	dle potřeby	balení á 10 ks					nerez	313,00	372,47

Ostatní doplňující prvky originálního příslušenství Bramac naleznete na str. 48.



Originální příslušenství

Nezávislé na modelu

Č. Název výrobku	Potřeba	Jednotka množství	Barvy	Cena/ks bez DPH	Cena/ks vč. 19% DPH
			ořivá červená červenohnědá tmavohnědá bílicově černá pannačková červená přírodní šedá		
Prosvětlení střechy					
*55b. Náhradní klička k oknu Luminex	dle potřeby	1 ks	•	39,30	46,77
Zajištění proti větru, upevnění					
64. Příchytka tašky pozinkovaná (7 cm) - AT, CL, CR, TE	dle potřeby	1 ks	pozink	2,50	2,98
65. Příchytka tašky pozinkovaná (8 cm) - Bramac MAX, MP, MT, ŘT	dle potřeby	1 ks	pozink	2,50	2,98
B66. Příchytka bobrovky	dle potřeby	1 ks	pozink	22,80	27,13
67. Hřebík 45 mm pozinkovaný	dle potřeby	1 kg	pozink	69,20	82,35
68. Hřebík 80 mm pozinkovaný	dle potřeby	1 kg	pozink	66,10	78,66
Napojení střechy na zdi a komíny					
69. Wakaflex	1 role - 5 bm	1 role	• a) • • a) •	1 763,00	2 097,97
70. Krycí lišta Wakaflexu	1 ks - 2,4 bm	1 ks	• a) • a) a) a)	240,00	285,60
71. Šroub k liště Wakaflexu	12 ks / 1 lišta	1 ks	pozink	9,80	11,66
72. Těsnící tmel K	dle potřeby	1 ks (tuba)	transparentní	367,00	436,73
Fólie					
73. Nedifuzní fólie Bramac VEL	1 role - 75 m ²	1 role	šedočerná	1 559,00	1 855,21
74. Difuzní fólie Bramac Pro	1 role - 75 m ²	1 role	šedočerná	3 300,00	3 927,00
75. Difuzní fólie Bramac Uni	1 role - 75 m ²	1 role	šedočerná	4 282,00	5 095,58
*76. Difuzní fólie Bramac Uni-S	1 role - 75 m ²	1 role	šedočerná	4 730,00	5 628,70
77. Difuzní fólie Bramac Top	1 role - 75 m ²	1 role	šedočerná	5 922,00	7 047,18
7M77. Difuzní fólie Top RU - NOVINKA	1 role - 75 m ²	1 role	tmavošedá	7 459,00	8 876,21
*78. Lepicí tmel pro fólie Bramac TOP	dle potřeby	1 ks (tuba)	černá	293,00	348,67
79. Unoroll - jednostranně samolepicí páska	1 role - 50 bm	1 role	šedočerná	1 292,00	1 537,48
80. Lepicí páska DivoTape	1 role - 25 bm	1 role	barevný tisk	502,00	597,38
*81. Těsnící páska pod kontralatě	1 role - 25 bm	1 role		563,00	669,97
*81b. Těsnící pěna pod kontralatě	1000 g pro 40-50 bm	1 ks		715,00	850,85
82. Větrací vsuvka	dle potřeby	1 ks	•	37,10	44,15
83. Okapnice z PVC	1 ks - 2 bm	1 ks	•	204,00	242,76
*7M83. Okapnice Bramac 7° - dvoudílný set	1,95 bm okapní hrany	1 sada		489,00	581,91
83b. Okapnice plechová	1 ks - 185 cm	1 ks	•	221,00	262,99
Ostatní					
87. Modulový držák	dle potřeby	1 ks	• a) • • a) b)	318,00	378,42
*90. Barva do malty (cena vč. kyblíku)	0,1 kg / 1 bm	1 balení (2,6 kg)	• • • • a) •	348,00	414,12
91. Ozdobný kohout	dle potřeby	1 ks	• •	3 140,00	3 736,60

pozn. 1 - Na speciální objednávku dodává firma Bramac tašky mansardového a pultového zlomu.

Cena těchto tašek u jednotlivých modelů odpovídá cenám:

Taška masardového zlomu základní 1/1 = Taška pultového zlomu základní 1/1 = Taška pultu základní 1/1 - č. 5. (popř. M5.)

Krajní taška masardového zlomu levá = Krajní taška pultového zlomu levá = Rohová taška pultu levá - č. 6. (popř. M6.)

Krajní taška masardového zlomu pravá = Krajní taška pultového zlomu pravá = Rohová taška pultu pravá - č. 7. (popř. M7.)

Taška masardového zlomu půlená 1/2 = Taška pultového zlomu půlená 1/2 = Taška pultu půlená 1/2 - č. 8. (popř. M8.)

pozn. 2 - Tyto tvarovky nejsou dodávány u modelu Tegalit, Natura a MAX 7°.

Poznámky:

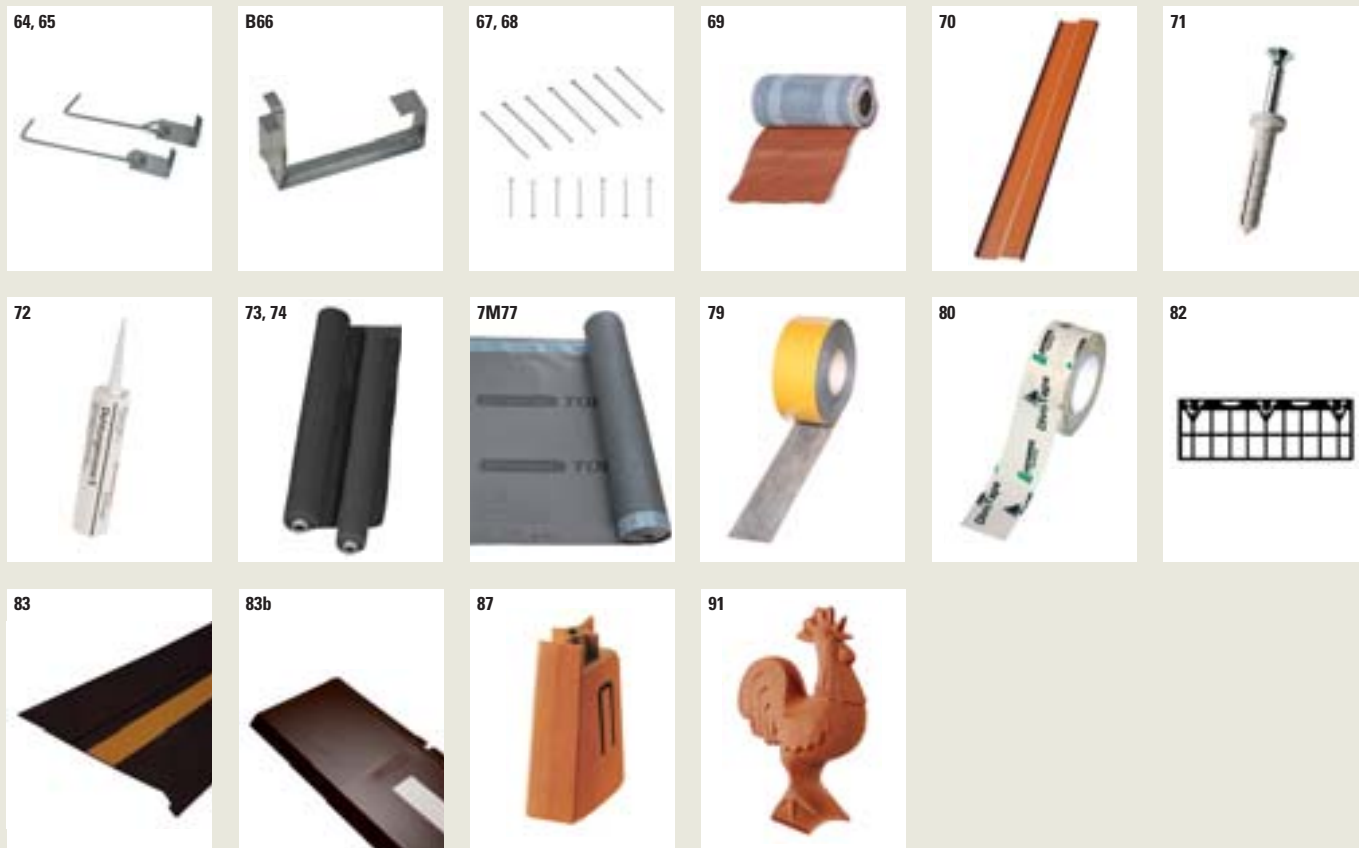
^{a)} Chybí-li prvek v dané barvě, doporučujeme použít barvu tmavohnědou

^{b)} Chybí-li prvek v dané barvě, doporučujeme použít barvu černou

* Prvky bez vyobrazení

Je-li před číslem písmeno B, je daný prvek výhradně určen pro model Bobrovka.

Ceny uvedené bez DPH jsou závazné. Sazba DPH se řídí zákonem platným v době uskutečnění zdanitelného plnění.

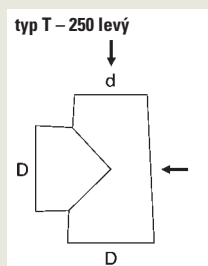
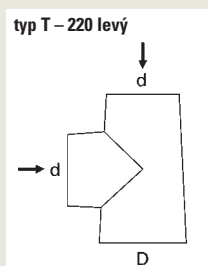

Druhy spojovacích hřebenačů typu T pro zakrytí detailu styku dvou hřebenů v jedné rovině:

spojovací hřebenač T – 250 pravý

spojovací hřebenač T – 250 levý

spojovací hřebenač T – 220 pravý

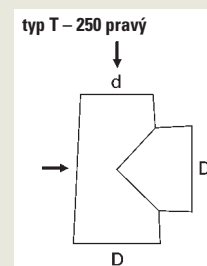
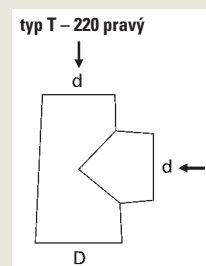
spojovací hřebenač T – 220 levý



Spojovací hřebenače se znázorněním směru převládajících větrů (viz. šipky) pro vyobrazené umístění a typ hřebenače

d - malý vnější Ø hřebenače 220 mm

D - velký vnější Ø hřebenače 250 mm



Okapový systém Bramac

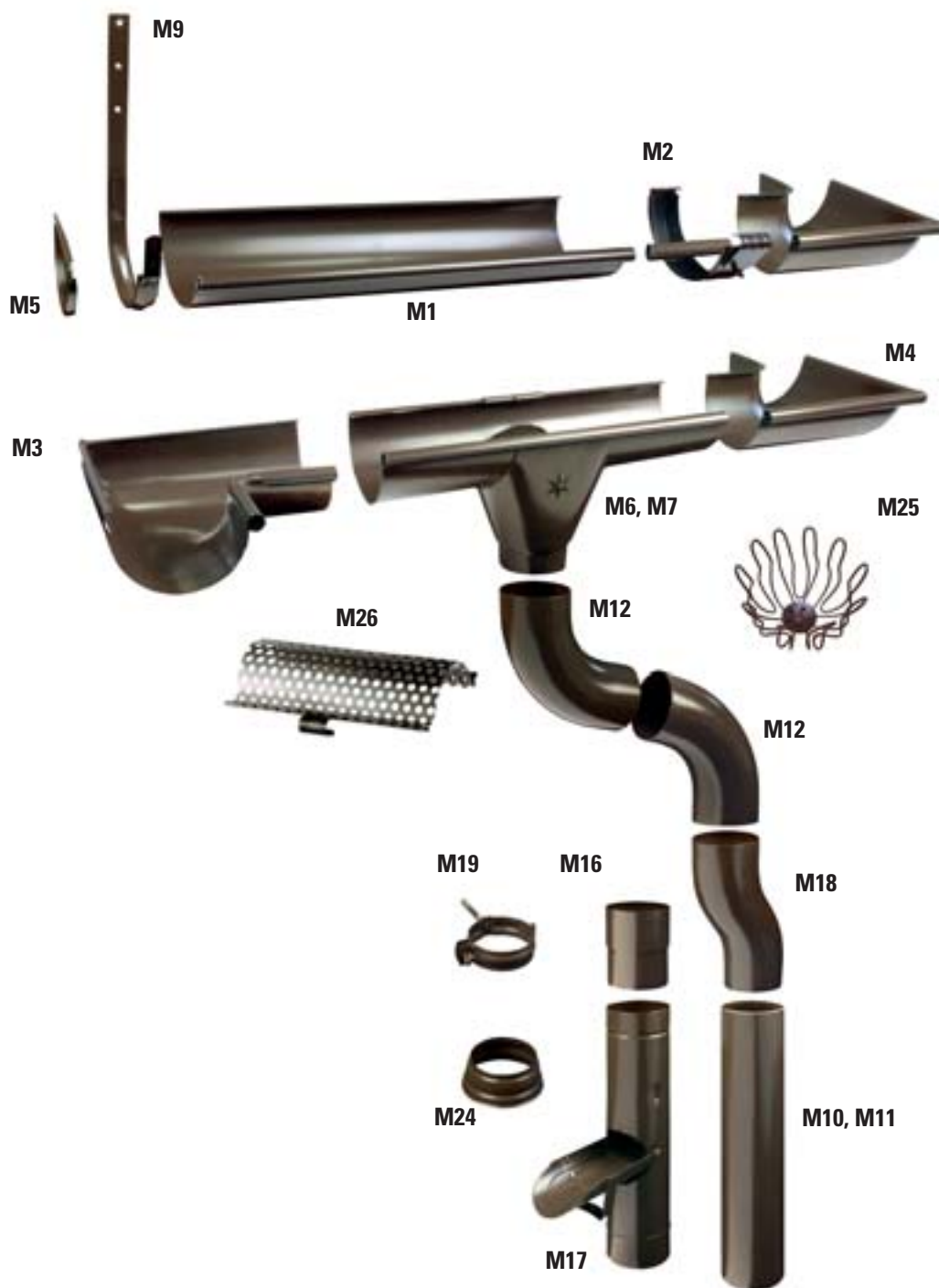
StabiCor - M

Č. Název výrobku	Jednotka množství	Barvy					Cena/ks bez DPH	Cena/ks vč. 19% DPH	Cena/ks bez DPH	Cena/ks vč. 19% DPH
		černá	hnědá	červená	šedá	bílá				
Žlaby							Průměr 100 mm/RŠ 250		Průměr 150 mm/RŠ 333	
M1. Žlab á 4 m	1 ks	•	•	•	•	•	545,90	649,62	714,90	850,73
M2. Spojka žlabu	1 ks	•	•	•	•	•	194,70	231,69	205,00	243,95
M3. Vnitřní roh 90°	1 ks	•	•	•	•	•	445,00	529,55	524,00	623,56
M4. Vnější roh 90°	1 ks	•	•	•	•	•	445,00	529,55	524,00	623,56
M5. Univerzální žlabové čelo s těsněním	1 ks	•	•	•	•	•	67,00	79,73	82,40	98,06
M6. Žlabový kotlík 150 / 100	1 ks	•	•	•	•	•	-	-	246,20	292,98
M7. Žlabový kotlík 100 / 80	1 ks	•	•	•	•	•	216,30	257,40	-	-
* M8. Žlabový hák - délka 200 mm	1 ks	•	•	•	•	•	90,70	107,93	97,90	107,93
M9. Žlabový hák prodloužený - délka 300 mm	1 ks	•	•	•	•	•	98,90	117,69	118,50	141,02
M26. Žlabový zachytávač listí 2 m	1 ks	•	•	•	•	•	-	-	1 423,50	1 693,97
* M28. Žlabový hák zpevněný (profil T)	1 ks	•	•	•	•	•	177,20	210,87	183,40	218,25
Svodů							Jmenovitá světlost 80 mm		Jmenovitá světlost 100 mm	
M10. Svodová roura á 3 m	1 ks	•	•	•	•	•	467,70	556,56	565,50	672,95
M11. Svodová roura á 1 m	1 ks	•	•	•	•	•	160,70	191,23	192,70	229,31
M12. Oblouk svodové roury 72°	1 ks	•	•	•	•	•	200,90	239,07	223,60	266,08
* M13. Oblouk svodové roury 40°	1 ks	•	•	•	•	•	204,00	242,76	214,30	255,02
* M14. Odbočka svodové roury 72°, 100 / 100	1 ks	•	•	•	•	•	-	-	761,20	905,83
* M15. Odbočka svodové roury 72°, 80 / 80	1 ks	•	•	•	•	•	761,20	905,83	-	-
M16. Spojka svodové roury	1 ks	•	•	•	•	•	170,00	202,30	177,20	210,87
M17. Klapka pro sběr dešťové vody	1 ks	•	•	•	•	•	751,90	894,76	774,60	921,77
M18. Soklový ohyb	1 ks	•	•	•	•	•	316,30	376,40	324,50	386,16
M19. Objímka svodové roury s trnem se závitem dl. 100 mm (obsahuje objímku a trn se závitem)	1 ks	•	•	•	•	•	133,90	159,34	143,20	170,41
* M20. Objímka svodové roury s trnem se závitem dl. 200 mm (obsahuje objímku a trn se závitem)	1 ks	•	•	•	•	•	144,20	171,60	153,50	182,67
M24. Koncový přechodový kryt svodu	1 ks	•	•	•	•	•	145,30	172,91	145,30	172,91
M25. Lapač listí (pozink + barva)	1 ks	•	•	•	•	•	102,00	121,38	105,10	125,07
Ostatní prvky										
* M21. Speciální roh - úhel na objednávku, průměr 150 mm	1 ks	•	•	•	•	•	1 636,70	1 947,67		
* M22. Speciální roh - úhel na objednávku, průměr 100 mm	1 ks	•	•	•	•	•	1 509,00	1 795,71		
* M23. Korekční lak, 10 ml	1 ks	•	•	•	•	•	170,00	202,30		
* M27. Tabule plechu 2 x 1 m	1 ks	•	•	•			793,10	943,79		

Poznámky:

* Prvky bez vyobrazení

Ceny uvedené bez DPH jsou závazné. Sažba DPH se řídí zákonem platným v době uskutečnění zdanitelného plnění.



Okapový systém Bramac

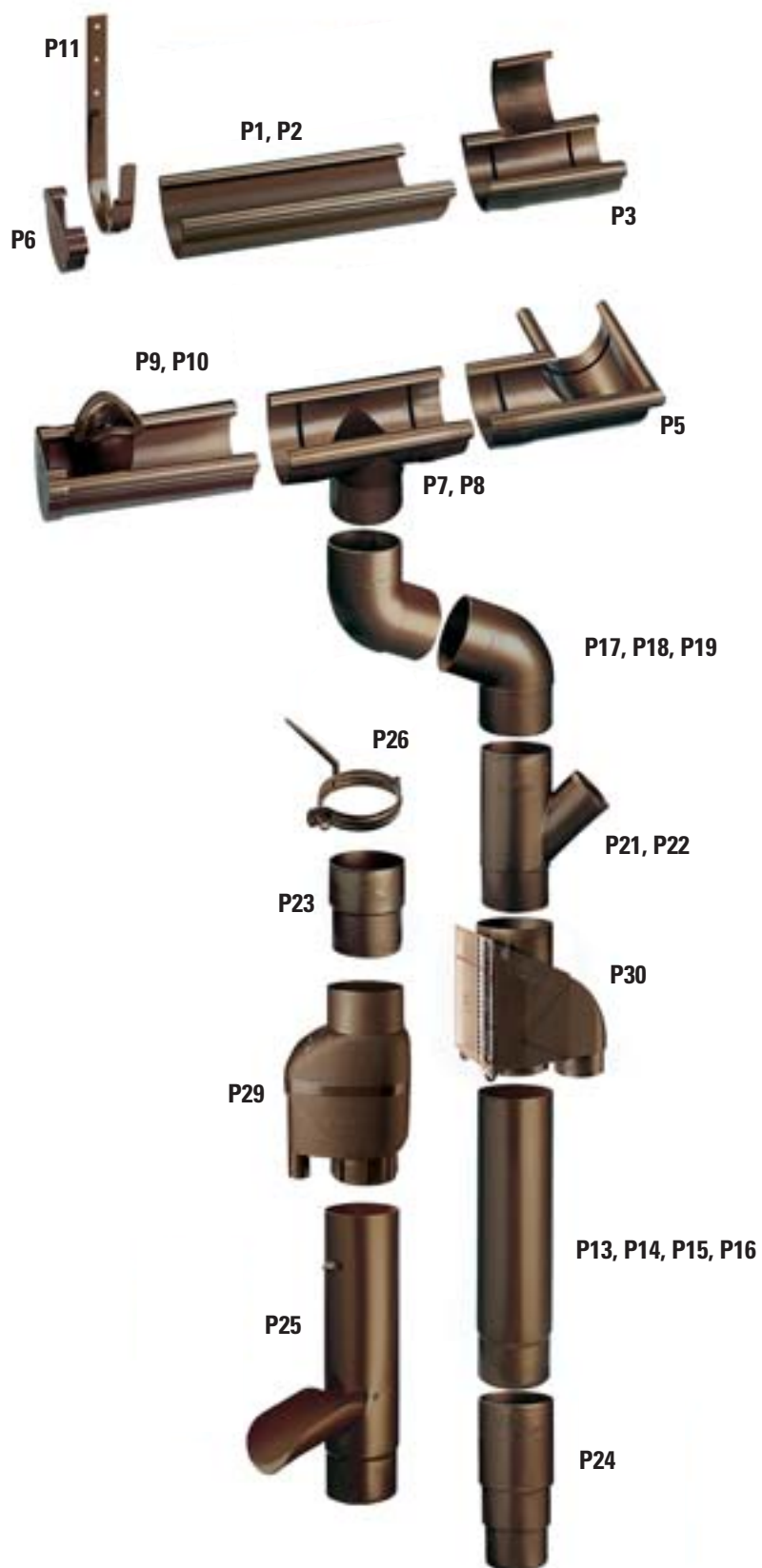
StabiCor - P

Č. Název výrobku	Jednotka množství	Barvy <small>hnědá měděná bílá</small>	Cena/ks	Cena/ks	Cena/ks	Cena/ks	Cena/ks	Cena/ks
			bez DPH	vč. 19% DPH	bez DPH	vč. 19% DPH	bez DPH	vč. 19% DPH
Žlaby			Průměr 100 mm		Průměr 125 mm		Průměr 150 mm	
P1. Žlab á 4 m	1 ks	• • •	614,00	730,66	702,00	835,38	816,00	971,04
P2. Žlab á 2 m	1 ks	• • •	307,00	365,33	350,00	416,50	409,00	486,71
P3. Dvoudílná spojka žlabu	1 ks	• • •	144,00	171,36	152,00	180,88	202,00	240,38
*P4. Vnitřní roh 90°	1 ks	• • •	337,00	401,03	363,00	431,97	430,00	511,70
P5. Vnější roh 90°	1 ks	• • •	350,00	416,50	370,00	440,30	414,00	492,66
P6. Univerzální žlabové čelo	1 ks	• • •	91,70	109,12	102,00	121,38	110,00	130,90
P7. Hrdlo žlabu s odtokem prům. 70	1 ks	• • •	374,00	445,06	371,00	441,49	-	-
P8. Hrdlo žlabu s odtokem prům. 100	1 ks	• • •	-	-	404,00	462,91	389,00	462,91
P9. Variabilní odtok prům. 70	1 ks	• • •	-	-	363,00	431,97	-	-
P10. Variabilní odtok prům. 100	1 ks	• • •	-	-	377,00	492,66	414,00	492,66
P11. Žlabový hák pozinkovaný a potažený PVC	1 ks	• • •	85,10	101,27	95,30	113,41	106,00	126,14
*P12. Žlabový hák prodloužený	1 ks	•	131,00	155,89	139,00	165,41	195,00	232,05
Svody			Jmenovitá světlost 70 mm		Jmenovitá světlost 100 mm			
P13. Svodová roura á 0,5 m	1 ks	• • •	66,40	79,02	115,00	136,85		
P14. Svodová roura á 1 m	1 ks	• • •	122,00	145,18	228,00	271,32		
P15. Svodová roura á 2 m	1 ks	• • •	237,00	282,03	438,00	521,22		
P16. Svodová roura á 4 m	1 ks	• • •	395,00	470,05	789,00	938,91		
P17. Oblouk svodové roury 67°	1 ks	• • •	72,50	86,28	138,00	164,22		
P18. Oblouk svodové roury 45°	1 ks	• • •	63,20	75,21	130,00	154,70		
P19. Oblouk svodové roury 15°	1 ks	• • •	60,80	72,35	135,00	160,65		
*P20. Rohový kus 30°	1 ks	• • •	60,80	72,35	130,00	154,70		
P21. Odbočka svodové roury 45°, odbočka prům. 70	1 ks	• • •	144,00	171,36	278,00	330,82		
P22. Odbočka svodové roury 45°, odbočka prům. 100	1 ks	• • •	-	-	278,00	330,82		
P23. Spojka svodové roury	1 ks	• • •	69,60	82,82	117,00	139,23		
P24. Víceúčelový nátrubek	1 ks	• • •	63,90	76,04	114,00	135,66		
P25. Klapka pro sběr dešťové vody	1 ks	• • •	625,00	743,75	683,00	812,77		
P26. Objímka svodové roury pozinkovaná a potažená PVC	1 ks	• • •	134,00	159,46	135,00	160,65		
*P27. Objímka svodové roury prodloužená	1 ks	• • •	245,00	291,55	245,00	291,55		
P29. Filtrační automat variabilní	1 ks	•	1 073,00	1 276,87	1 073,00	1 276,87		
P30. Filtr pro užitkovou vodu variabilní	1 ks	•	1 759,00	2 093,21	1 759,00	2 093,21		

Poznámky:


* Prvky bez vyobrazení

Ceny uvedené bez DPH jsou závazné. Sazba DPH se řídí zákonem platným v době uskutečnění zdanitelného plnění.



Solární kolektory Bramac

Součást střešního pláště + BSK nadstřešní

Model	BSK 4	BSK 6	BSK 8	BSK 10
				
Cena/ks bez DPH	40 400,00	54 800,00	69 400,00	83 900,00
Pozn. Pro montáž solárních kolektorů se používají 2 ks zvedacích lan				
Cena zvedacích lan pro solární kolektory Bramac (2 ks) bez DPH				1 020,00
Cena 1 ks náhradního skla pro kolektor (975 x 1 975 cm) bez DPH				1 510,00

Teplá voda a teplo do domu - jak funguje solární zařízení

Příprava teplé vody



Příprava teplé vody

Teplonosné médium (nemrzoucí směs) obíhající v uzavřeném okruhu ohřívá vodu v bojleru předáním tepelné energie získané v solárním kolektoru.

Podpora vytápění, příprava teplé vody



Podpora vytápění - částečné solární vytápění místností

Kombinovaná solární zařízení umožňují kromě ohřevu teplé vody i vytápění místností v přechodném období (jaro a podzim). Účelné solární podpory vytápění lze nejlépe docílit u nízkoenergetických staveb, kde jsou vytápěcí systémy provozovány s nízkými teplotami topné vody.



Model	BSK nadstřešní
	
Cena/ks bez DPH*	16 300,00

*Cena platí pro horizontální i vertikální formát 2,18 x 1,17 m

Nestandardní barvy

Betonové zboží

Poznámky:

Dodací lhůta těchto nestandardních barev je do 6 týdnů od potvrzení zakázky. Ceny originálního příslušenství k těmto nestandardním barvám je možné získat na zákazkovém oddělení IDL - 266 770 033, -044, -066, -077. Ceny uvedené bez DPH jsou závazné. Sazba DPH se řídí zákonem platným v době uskutečnění zdaniitelného plnění.

Č. Název výrobku	Potřeba	Jednotka množství	Cena/ks bez DPH	Cena/ks vč. 19% DPH
Alpská taška Classic - šedá				
1. Taška základní 1/1	10 ks / m ²	1 ks	28,50	33,92
2. Taška půlená 1/2	dle potřeby	1 ks	28,50	33,92
3./4. Krajiní taška levá/pravá	3 ks / 1 bm	1 ks	103,70	123,40
5. Zakončovací taška	dle potřeby	1 ks	54,10	64,38
6. Taška pultu základní 1/1	3,3 ks / 1 bm	1 ks	196,20	233,48
7. Rohová taška pultu levá	1 ks pro přechod mezi pultem a okrajem střechy	1 ks	338,50	402,82
8. Rohová taška pultu pravá	1 ks pro přechod mezi pultem a okrajem střechy	1 ks	338,50	402,82
9. Taška pultu půlená 1/2	dle potřeby	1 ks	196,20	233,48
10. Hřebenáč	2,5 ks / 1 bm	1 ks	73,50	87,47
11. Koncový hřebenáč	1 ks na ukončení nároží	1 ks	182,90	217,65
12. Rozdělovací hřebenáč	1 ks pro spojení 1 hřebene a 2 nároží	1 ks	301,20	358,43
13. Spojovací hřebenáč - typ X	1 ks pro spojení 4 hřebenů	1 ks	353,20	420,31
13b. Spojovací hřebenáč - typ XS	1 ks pro spojení 4 nároží	1 ks	353,20	420,31
14. Spojovací hřebenáč - typ T	1 ks pro spojení 3 hřebenů	1 ks	301,20	358,43
18. Uzávěra hřebene betonová	1 ks pro ukončení hřebene	1 ks	110,40	131,38
24. Odvětrávací taška	min. 10 ks / 100 m ²	1 ks	156,30	186,00
38. Protisněhová taška	1,3 - 5 ks / m ² dle zatížení sněhem a sklonu střechy	1 ks	54,10	64,38
46. Nosná taška	2 ks / 1 plošina	1 ks	174,60	207,77
84. Hromosvodová taška	1 ks / 1,2 - 1,5 m délky vodiče	1 ks	178,90	212,89
85. Hromosvodový hřebenáč	1 ks / 1,2 - 1,5 m délky vodiče	1 ks	178,90	212,89
89. Taška bezpečnostního háku (taška s výřezem)	1 ks k jedné sadě	1 ks	54,10	64,38
Alpská taška Classic - světle zelená, tmavě zelená, tmavě modrá				
1. Taška základní 1/1	10 ks / m ²	1 ks	35,70	42,48
2. Taška půlená 1/2	dle potřeby	1 ks	35,70	42,48
3./4. Krajiní taška levá/pravá	3 ks / 1 bm	1 ks	129,70	154,34
5. Zakončovací taška	dle potřeby	1 ks	67,70	80,56
6. Taška pultu základní 1/1	3,3 ks / 1 bm	1 ks	245,30	291,91
7. Rohová taška pultu levá	1 ks pro přechod mezi pultem a okrajem střechy	1 ks	423,20	503,61
8. Rohová taška pultu pravá	1 ks pro přechod mezi pultem a okrajem střechy	1 ks	423,20	503,61
9. Taška pultu půlená 1/2	dle potřeby	1 ks	245,30	291,91
10. Hřebenáč	2,5 ks / 1 bm	1 ks	91,90	109,36
11. Koncový hřebenáč	1 ks na ukončení nároží	1 ks	228,70	272,15
12. Rozdělovací hřebenáč	1 ks pro spojení 1 hřebene a 2 nároží	1 ks	376,50	448,04
13. Spojovací hřebenáč - typ X	1 ks pro spojení 4 hřebenů	1 ks	441,50	525,39
13b. Spojovací hřebenáč - typ XS	1 ks pro spojení 4 nároží	1 ks	441,50	525,39
14. Spojovací hřebenáč - typ T	1 ks pro spojení 3 hřebenů	1 ks	376,50	448,04
18. Uzávěra hřebene betonová	1 ks pro ukončení hřebene	1 ks	138,00	164,22
24. Odvětrávací taška	min. 10 ks / 100 m ²	1 ks	195,40	232,53
38. Protisněhová taška	1,3 - 5 ks / m ² dle zatížení sněhem a sklonu střechy	1 ks	67,70	80,56
46. Nosná taška	2 ks / 1 plošina	1 ks	218,30	259,78
84. Hromosvodová taška	1 ks / 1,2 - 1,5 m délky vodiče	1 ks	223,70	266,20
85. Hromosvodový hřebenáč	1 ks / 1,2 - 1,5 m délky vodiče	1 ks	223,70	266,20
89. Taška bezpečnostního háku (taška s výřezem)	1 ks k jedné sadě	1 ks	67,70	80,56

Nestandardní barvy

Betonové zboží

Poznámky:

Dodací lhůta těchto nestandardních barev je do 6 týdnů od potvrzení zakázky. Ceny originálního příslušenství k těmto nestandardním barvám je možné získat na zákazkovém oddělení IDL - 266 770 033, -044, -066, -077. Ceny uvedené bez DPH jsou závazné. Sazba DPH se řídí zákonem platným v době uskutečnění zdanitelného plnění.

Č. Název výrobku	Potřeba	Jednotka množství	Cena/ks bez DPH	Cena/ks vč. 19% DPH
Římská taška - světle zelená, tmavě zelená				
1. Taška základní 1/1	10 ks / m ²	1 ks	41,70	49,62
2. Taška půlená 1/2	dle potřeby	1 ks	41,70	49,62
3./4. Krajiní taška levá/pravá	3 ks / 1 bm	1 ks	142,40	169,46
5. Zakoňovací taška	dle potřeby	1 ks	74,90	89,13
6. Taška pultu základní 1/1	3,3 ks / 1 bm	1 ks	245,30	291,91
7. Rohová taška pultu levá	1 ks pro přechod mezi pultem a okrajem střechy	1 ks	423,20	503,61
8. Rohová taška pultu pravá	1 ks pro přechod mezi pultem a okrajem střechy	1 ks	423,20	503,61
9. Taška pultu půlená 1/2	dle potřeby	1 ks	245,30	291,91
10. Hřebenáč	2,5 ks / 1 bm	1 ks	91,90	109,36
11. Koncový hřebenáč	1 ks na ukončení nároží	1 ks	228,70	272,15
12. Rozdělovací hřebenáč	1 ks pro spojení 1 hřebene a 2 nároží	1 ks	376,50	448,04
13. Spojovací hřebenáč - typ X	1 ks pro spojení 4 hřebenů	1 ks	441,50	525,39
13b. Spojovací hřebenáč - typ XS	1 ks pro spojení 4 nároží	1 ks	441,50	525,39
14. Spojovací hřebenáč - typ T	1 ks pro spojení 3 hřebenů	1 ks	376,50	448,04
18. Uzávěra hřebene betonová	1 ks pro ukončení hřebene	1 ks	138,00	164,22
24. Odvětrávací taška	min. 10 ks / 100 m ²	1 ks	215,30	256,21
38. Protisněhová taška	1,3 - 5 ks / m ² dle zatížení sněhem a sklonu střechy	1 ks	74,90	89,13
46. Nosná taška	2 ks / 1 plošina	1 ks	245,30	291,91
84. Hromosvodová taška	1 ks / 1,2 - 1,5 m délky vodiče	1 ks	223,70	266,20
85. Hromosvodový hřebenáč	1 ks / 1,2 - 1,5 m délky vodiče	1 ks	223,70	266,20
89. Taška bezpečnostního háku (taška s výřezem)	1 ks k jedné sadě	1 ks	74,90	89,13
Bobrovka - zelená				
B1. Taška bobrovka	cca 36 ks / m ²	1 ks	18,70	22,25
B3. Dvojitá taška krajiní	dle potřeby	1 ks	48,80	58,07
B4. Taška krajiní univerzální	3 ks / 1 bm	1 ks	130,20	154,94
B5. Taška okapní	6 ks / 1 bm	1 ks	28,50	33,92
B6. Taška hřebenová	12 ks / 1 bm (oboustranně)	1 ks	28,50	33,92
10. Hřebenáč	2,5 ks / 1 bm	1 ks	91,90	109,36
11. Koncový hřebenáč	1 ks na ukončení nároží	1 ks	228,70	272,15
12. Rozdělovací hřebenáč	1 ks pro spojení 1 hřebene a 2 nároží	1 ks	376,50	448,04
13. Spojovací hřebenáč - typ X	1 ks pro spojení 4 hřebenů	1 ks	441,50	525,39
13b. Spojovací hřebenáč - typ XS	1 ks pro spojení 4 nároží	1 ks	441,50	525,39
14. Spojovací hřebenáč - typ T	1 ks pro spojení 3 hřebenů	1 ks	376,50	448,04
18. Uzávěra hřebene betonová	1 ks pro ukončení hřebene	1 ks	138,00	164,22
B24. Odvětrávací komplet	min. 25 ks / 100 m ²	komplet	176,80	210,39
85. Hromosvodový hřebenáč	1 ks / 1,2 - 1,5 m délky vodiče	1 ks	223,70	266,20

Balené množství na paletě

Váha palety

Druh výrobku	Počet ks/paleta	Orientační váha v kg/ks	Orientační hmotnost palety v kg
Taška Natura, Alpská taška Classic, Alpská taška, Alpská taška Cristal			
Taška základní 1/1 (min. expediční množství je 42 ks) = Alpská taška, Alpská taška Cristal	252	4,30	1119
Taška základní 1/1 (min. expediční množství je 44 ks) = Alpská taška Classic, taška Natura	264	4,30	1170
Taška půlená 1/2	176	2,30	440
Krajní taška levá, pravá	32	6,60	246
Taška pultu základní 1/1	30	7,10	248
Rohová taška pultu levá, pravá	16	8,80	176
Taška pultu půlená 1/2	30	3,80	149
Hřebenáč	108	4,50	521
Koncový hřebenáč	100	4,60	495
Rozdělovací hřebenáč	40	4,60	219
Uzávěra hřebene betonová	60	3,00	210
Odvětrávací taška	24	6,50	191
Protisněhová taška	96	4,50	467
Nosná taška	20	8,30	201
Hromosvodová taška	26	5,30	170
Hromosvodový hřebenáč	33	4,80	190
Bramac MAX, MAX 7°			
Taška základní 1/1 (min. expediční množství je 42 ks)	168	5,00	875
Taška půlená 1/2	128	2,70	381
Krajní taška levá, pravá	14	8,80	128
Taška pultu základní 1/1	18	8,40	185
Rohová taška pultu levá, pravá	9	13,20	150
Taška pultu půlená 1/2	18	4,40	110
Hřebenáč	108	4,60	532
Koncový hřebenáč	100	4,80	515
Rozdělovací hřebenáč	40	4,80	227
Uzávěra hřebene betonová	60	3,00	210
Odvětrávací taška	26	7,20	222
Protisněhová taška	40	5,30	247
Nosná taška	20	9,60	227
Hromosvodová taška	24	5,30	158
Hromosvodový hřebenáč	33	4,80	190

Balené množství na paletě

Váha palety

Druh výrobku	Počet ks/paleta	Orientační váha v kg/ks	Orientační hmotnost palety v kg
Moravská taška <i>plus</i>			
Taška základní 1/1 (min. expediční množství je 40 ks)	240	4,30	1067
Taška půlená 1/2	160	2,30	403
Krajní taška levá, pravá	32	6,70	249
Taška pultu základní 1/1	30	7,20	251
Rohová taška pultu levá, pravá	16	9,00	179
Taška pultu půlená 1/2	30	3,80	149
Hřebenáč	108	4,60	532
Koncový hřebenáč	100	4,80	515
Rozdělovací hřebenáč	40	4,80	227
Uzávěra hřebene betonová	60	3,00	210
Odvětrávací taška	24	6,50	191
Protisněhová taška	92	4,50	449
Nosná taška	20	9,80	231
Hromosvodová taška	26	5,30	173
Hromosvodový hřebenáč	33	4,80	190
Římská taška			
Taška základní 1/1 (min. expediční množství je 44 ks)	264	4,80	1302
Taška půlená 1/2	176	2,40	457
Krajní taška levá, pravá	32	7,30	269
Hřebenáč	108	4,60	532
Koncový hřebenáč	100	4,80	515
Rozdělovací hřebenáč	40	4,80	227
Uzávěra hřebene betonová	60	3,00	210
Odvětrávací taška	24	6,40	189
Protisněhová taška	96	5,00	515
Nosná taška	20	9,20	219
Hromosvodová taška	26	5,30	170
Hromosvodový hřebenáč	33	4,80	190

Balené množství na paletě

Váha palety

Druh výrobku	Počet ks/paleta	Orientační váha v kg/ks	Orientační hmotnost palety v kg
Tegalit			
Taška základní 1/1 (min. expediční množství je 30 ks) - platí pro barvu bř. černá	180	5,20	971
Taška základní 1/1 (min. expediční množství je 30 ks) - platí pro barvu cih. červená, šedá	120	5,20	659
Taška půlená 1/2	120	2,40	323
Krajní taška levá, pravá	40	4,00	195
Krajní taška levá, pravá půlená 1/2	60	4,00	275
Taška pultu základní 1/1	16	6,25	135
Rohová taška pultu levá, pravá	24	9,00	251
Taška pultu půlená 1/2	36	3,40	158
Hřebenáč	108	4,50	521
Koncový hřebenáč	100	4,60	495
Rozdělovací hřebenáč	40	4,60	219
Uzávěra hřebene betonová	60	3,00	210
Odvětrávací taška	32	5,90	224
Protisněhová taška	44	4,75	244
Nosná taška	20	1,00	55
Hromosvodová taška	26	5,30	173
Hromosvodový hřebenáč	33	4,80	190
Bobrovka			
Taška bobrovka (min. expediční množství je 500 ks)	500	2,20	1135
Zdvojená bobrovka (min. expediční množství je 200 ks)	200	4,70	975
Taška krajní univerzální	120	2,90	383
Taška okapní	750	1,60	1235
Taška hřebenová	500	1,80	935
Hřebenáč	108	4,60	532
Koncový hřebenáč	100	4,80	515
Uzávěra hřebene betonová	60	3,00	210
Rozdělovací hřebenáč	40	4,80	227
Vybrané plastové příslušenství - počet kusů v kartonu			
Větrací pás hřebene	25		
Figaroll	4		
Větrací mřížka	200		
Větrací pás okapní	10		
Služby			
Firma Bramac účtuje za požadované skládání palet v místě dodání zboží Kč 100,-/paleta.			

Všeobecné dodací a prodejní podmínky

Firmy BRAMAC střešní systémy spol. s r. o.

platné od 1. 3. 2008

Dále uvedené dodací a prodejní podmínky (v dalším textu jen Podmínky) jsou závazné pro veškerá obchodní ujednání firmy BRAMAC střešní systémy spol. s r. o. (v dalším textu označované i jako Prodávající nebo výrobce) o prodeji jejich výrobků. Tyto Podmínky jsou nedílnou součástí veškerých kupních smluv, uzavíraných Prodávajícím na prodej jeho výrobků, bez ohledu na to, zda kupující je podnikatelským subjektem, nepodnikatelským subjektem, fyzickou či právnickou osobou. Kupujícím se v dalším textu rozumí také odběratel nebo zákazník.

1. Objednávka

Dodávky se uskutečňují na základě objednávek Kupujícího, pro jejichž vystavování, případně potvrzování platí následující podmínky:

1.1. Pro objednávku se vyžaduje písemná forma, přičemž za písemnou formu se považuje i objednávka učiněná faxem nebo internetem. Pro tyto účely se doporučuje používat formulář BRAMAC, který je možno získat na adrese BRAMAC střešní systémy spol. s r. o., Kolbenova 5a, 190 00 Praha 9, fax: 283 891 534-5.

V případě použití jiného tiskopisu musí objednávka obsahovat tyto údaje:

- druh výrobku, požadované množství a barvu;
- požadovaný způsob dopravy (vlastní odběr, odvoz na určené místo apod.);
- požadovaná dodací lhůta;
- místo určení, PSČ, kontakt na osobu, která bude zakázku přebírat, telefon;
- způsob placení;
- jméno a adresu (sídlo a název Kupujícího) a číslo telefonu, faxu či jiný druh spojení na Kupujícího;
- IČO a bankovní spojení včetně názvu sídla a směrového spojení banky a DIČ.

1.2. Termíny pro předložení objednávky:
- při vlastním odvozu 10 dnů před termínem odvozu;
- při požadavku dodávky na určené místo dopravními prostředky zprostředkovanými firmou BRAMAC střešní systémy spol. s r. o. 14 dnů před požadovaným termínem dodávky;
- při požadavku nestandardních barev nutno objednat 6 týdnů před požadovaným termínem dodávky.

1.3. Objednávky zasílá Kupující na adresu: BRAMAC střešní systémy spol. s r. o., Kolbenova 5a, 190 00 Praha 9 nebo e-mailem, popř. faxem.

1.4. V případě správně uvedených údajů v objednávce je zboží připraveno k odběru v termínu uvedeném na potvrzení zakázky Prodávajícím.

1.5. Ceny, dodací podmínky včetně termínů dodání a platební podmínky jsou závazné pouze v případě, jsou-li písemně potvrzeny firmou BRAMAC střešní systémy spol. s r. o.

2. Předmět dodávek

Sortiment zboží, dodávaného firmou BRAMAC střešní systémy spol. s r. o., je uváděn v prospektech a jiných podkladech firmy. Výrobky firmy BRAMAC střešní systémy spol. s r. o. odpovídají příslušným ČSN EN a podnikovým normám firmy BRAMAC střešní systémy spol. s r. o.

3. Ceny

Kupní cena vychází z ceníku firmy BRAMAC střešní systémy spol. s r. o. platného v době uskutečnění objednávky, který je podkladem pro její stanovení. Ceny v ceníku jsou uvedené bez DPH. Sazba DPH se řídí zákonem platným v době uskutečnění zdanitelného plnění. Ustanovení čl. 1.5. vztahující se k závaznosti ceny a podmínce jejího písemného potvrzení není tímto čl. 3 dotčeno.

4. Platební podmínky

4.1. Zboží je vydáváno až po jeho zaplacení (tzv. platba předem). Obchodní partneři, se kterými je uzavřena rámcová dohoda o podmínkách prodeje, mohou platit až po odběru zboží. Doba splatnosti faktur je v tomto případě 14 dní od data vystavení faktury. Za překročení doby splatnosti uhradí Kupující/odběratel Prodávajícímu úrok ve výši 0,15 % z kupní ceny dodávky za každý den prodlení s úhradou.

4.2. Za doklad o provedené platbě se považuje ústřížek složenky potvrzený poštou nebo vystavený doklad o provedené platbě peněžním ústavem (výpis z účtu).

5. Dodací podmínky

5.1. Dodávka je splněna:
- v případě vlastního odvozu Kupujícím naložením na přepravní prostředek Kupujícího nebo předáním přepravci, kterého určí Kupující;
- v případě požadavku dopravy na dohodnuté místo dopravními prostředky zprostředkovanými firmou BRAMAC střešní systémy spol. s r. o. předáním zboží Kupujícím.

6. Přechod vlastnictví a rizika

Kupující nabývá vlastnického práva ke zboží úplným zaplacením kupní ceny. Předchází-li dodávce zaplacení kupní ceny, přechází vlastnické právo ke zboží v okamžiku splnění dodávky podle čl. 5 těchto Podmínek. Nebezpečí vzniku škody na zboží přechází na Kupujícího v okamžiku splnění dodávky podle čl. 5 těchto Podmínek.

7. Balení a způsob dopravy

7.1. Základní tašky 1/1 jsou dodávány na paletách typu EURO (výjimkou je balení krajních tašek BRAMAC MAX, které jsou dodávány na jednorázové paletě), zabalené do plastické fólie. Minimální množství dodávky – objednávky musí být v celých "svazcích": Svazek obsahuje u Alpských tašek 42 ks, u Alpských tašek Classic 44 ks, u tašek Tegalit 30 ks, u Moravských tašek 40 ks, u Římských tašek 44 ks, u tašek Bramac MAX 42 ks u jednoduchých bobrovek 500 ks a u zdvojených bobrovek 200 ks. Ostatní výrobky jsou dodávány na paletách typu EURO, zabalené do fólie.

7.2. Za paletu je při prodeji účtována Prodávajícím Kupujícímu částka 260,- Kč + DPH. Paleta je přepravní materiál, který lze zpětně odprodat výrobnímu závodu firmy BRAMAC střešní systémy spol. s r. o. do 6 měsíců od data prodeje za cenu 230,- Kč + DPH. Firma BRAMAC střešní systémy spol. s r. o. zpětně odkupuje pouze palety nepoškozené a schopné dalšího použití k expedici výrobků. Tím se mimo jiné rozumí, že všechny díly palety musí být spojeny hřebíky, díly palety nesmí být poškozené. V případě, že zákazník dopraví do závodu poškozenou paletu, zejména když chybí část palety nebo je poškozena tak, že neplní svoji funkci, např. přeražené prkno, chybějící nebo snilé prkno nebo hranol, není firma BRAMAC

střešní systémy spol. s r. o. povinná takovouto paletu přijmout a odkoupit.

7.3. Uskutečnění dodávky je možné následujícími způsoby:

- dopravními prostředky zprostředkovanými firmou BRAMAC střešní systémy spol. s r. o. na určené místo v dohodnutém čase na náklady Kupujícího. (Případně skládání palet je zpoplatněno dle sazebníku společnosti Bramac střešní systémy spol. s r. o. účinného ke dni potvrzení objednávky);
- odběr dopravními prostředky Kupujícího ve výrobním závodě firmy BRAMAC střešní systémy spol. s r. o. (dopravce je povinen prokázat se při odběru zboží plnou mocí od Kupujícího).

7.4. S cílem zkvalitnit službu zákazníkům přebírá firma BRAMAC střešní systémy spol. s r. o., garanci dopravního zlomu v případě, že doprava se uskuteční dopravními prostředky zprostředkovanými firmou BRAMAC střešní systémy spol. s r. o., v ostatních případech dopravy tuto garanci firma BRAMAC střešní systémy spol. s r. o. nepřebírá.

7.5. Při zaslání prázdných palet prostřednictvím přepravníků (ČSD, ČSAD apod.) je Kupující povinen tyto palety zasílat vyplaceně na místo určení, tj.: závod BRAMAC střešní systémy spol. s r. o., Škroupova ul., 537 36 Chrudim IV.; 671 76 Olbramovice nebo Jiráskova 291, 398 11 Protivín.

7.6. Při dodávce zboží na dohodnuté místo dopravními prostředky zprostředkovanými firmou BRAMAC střešní systémy spol. s r. o. nelze zasílat prázdné palety zpět po dopravci krytiny na náklady firmy BRAMAC střešní systémy spol. s r. o.

7.7. V případě nedodržení ustanovení 7.5. a 7.6. Podmínek vzniká společnosti BRAMAC střešní systémy spol. s r. o. nárok vůči Kupujícímu na úhradu nákladů spojených s dopravou prázdných palet. Tyto náklady je společnost BRAMAC střešní systémy spol. s r. o. oprávněna započíst proti jakýmkoliv nárokům Kupujícího.

8. Odpovědnost za vady, záruka, reklamace

8.1. Odběratel bere na vědomí, že společnost BRAMAC střešní systémy

spol. s r. o. poskytuje záruku 30 let na kvalitu a mrazuvzdornost (za předpokladu, že je zajištěno dostatečné odvětrání střechy – tzn. min. 10 ks odvětrávacích tašek na 100 m² plochy střechy) na dodávané betonové zboží a záruku 15 let na funkčnost STŘEŠNÍHO SYSTÉMU BRAMAC pouze koncovým zákazníkům, a to výhradně na základě předchozí žádosti zákazníka vyplněním "Registrace střechy Bramac pro poskytnutí písemných záruk" a za podmínek specifikovaných v Záručních listech vydávaných společností BRAMAC střešní systémy spol. s r. o. Záruční listy zasílá firma BRAMAC střešní systémy spol. s r. o. koncovému zákazníkovi na základě obdržené "Registrace střechy Bramac", která je součástí letáku "Záruka na funkčnost střešního systému" (tento leták je možné získat u všech obchodních partnerů firmy BRAMAC střešní systémy spol. s r. o., ve firmě BRAMAC střešní systémy spol. s r. o. a na www.bramac.cz).

8.2. Nároky z vad se řídí platnými právními předpisy a nejsou úpravou podmínek záruk specifikovaných v čl. 8.1. nikterak dotčeny.

8.3. Pro odpovědnost Prodávajícího za nedostatky množství platí ustanovení odst. 8.4.1.

8.4. Pro uplatňování nároků z titulu vad zboží, platí následující podmínky:

8.4.1. Zjevné vady dodaného množství a jakosti je Kupující povinen reklamovat ihned po převzetí u přepravce a vyznačit je na potvrzení o převzetí dodávky (Dodací list) a na Škodním protokolu. Tyto protokoly je Kupující (v případě nějaké škody) povinen ihned zaslat faxem na BRAMAC střešní systémy spol. s r. o. – zákazkové oddělení, číslo faxu: 283 891 534-5.

8.4.2. Skryté vady musí být reklamovány bez zbytečného prodlení, nejdéle však do 5 pracovních dnů po zjištění vady.

8.4.3. Nedodržení lhůt uvedených v odst. 8.4.1. a 8.4.2. má za následek zánik nároků uplatňovaných Kupujícím z titulu vady zboží.

8.4.4. Veškeré reklamace je Kupující povinen uplatňovat písemně (s příložením

kopie dodacího listu). Prodávající odstraní vady podle vlastní volby buď náhradní dodávkou za vadné (nebo chybějící) zboží nebo slevou z ceny. Tímto plněním se budou považovat veškeré nároky Kupujícího z titulu reklamace za uspokojeny. Odpovědnost Prodávajícího je vždy limitována hodnotou dodávaného zboží. Prodávající nenesou odpovědnost za škody způsobené vadami, zejména za škody vzniklé nesprávným užíváním či skladováním výrobku, živelnou pohromou apod. Rovněž použití neoriginálního příslušenství, které nezajistí dostatečné fyzikálně stavební vlastnosti střechy, zprošťuje firmu BRAMAC střešní systémy spol. s r. o. odpovědnosti za vady dle bodů 8.1 a 8.2. Firma BRAMAC střešní systémy spol. s r. o. má kdykoli právo vyžádat si před uznáním reklamace prohlídku reklamovaného zboží. Proto je Kupující povinen uložit vadné výrobky odděleně až do vyřízení reklamace.

9. Odstoupení od smlouvy, vyšší moc, náhrada škody

9.1. V případě placení zboží před dodávkou má Prodávající právo splnit dodávku ve lhůtě do 15 dnů po obdržení potvrzení o platbě, není-li dohodnuta dodací lhůta delší. Pokud pro neodstranitelné překážky Prodávající tuto lhůtu nedodrží, má právo od smlouvy odstoupit, o čemž neprodleně Kupujícího vyrozumí a bezodkladně mu vrátí zaplacenou částku.

9.2. Prodávající neodpovídá za nesplnění povinností u uzavřených kupních smluv podle těchto Podmínek, pokud se tak stane z důvodů nepředvídaných a neodvratitelných okolností, kterým nemohl Prodávající zabránit.

9.3. Prodávající neodpovídá Kupujícímu za jakékoli škody, zejména za škody následné nebo nepřímé.

10. Všeobecné a závěrečné ustanovení

Ve věcech neupravených těmito Podmínkami se vztahy mezi účastníky smlouvy řídí příslušnými ustanoveními Obchodního zákoníku.

Tyto podmínky se ve smyslu § 273 Obchodního zákoníku považují za Všeobecné obchodní podmínky dodávek výrobků dodávaných firmou BRAMAC střešní systémy spol. s r. o.

Záruka na funkčnost střešního systému Bramac

Nyní navíc 15 let klidu a jistoty

Proč kompletní střešní systém Bramac?

- jistota kvalitní střechy potvrzená certifikací
- funkční, estetické, snadno zpracovatelné řešení detailů ve střeše
- konstrukční návaznost (rozměrová) jednotlivých prvků systému
- vývoj v rámci vlastního koncernu
- ověřené deklarované parametry
- zpracované a dostupné detailní montážní návody
- odborná školení pro montáž
- poradenství, servis
- záruka od společnosti s oceněním: "Bramac - nejdůvěryhodnější značka v ČR"
- příznivý poměr ceny a kvality
- střešní systém Bramac je použitelný bez ohledu na nadmořskou výšku, klimatické a povětrnostní podmínky

Možné detaily Vaší střechy a prvky, které při jejich řešení nesmí chybět!

1. Difuzně otevřené fólie

Difuzně otevřené fólie slouží k provedení pojistné hydroizolace v konstrukcích šikmých střeš. Difuzně otevřenou fólií se tedy zvyšuje bezpečnost šikmé střechy proti větrem hnanému dešti a sněhu. Použitím těchto fólií v konstrukcích dvouplášťových střeš se zároveň dosáhne větrotěsnosti a prachotěsnosti. U fólií, které nemají integrovanou samolepicí úpravu, je vhodné lepený spoj provést pomocí lepicí pásky DivoTape, těsnicí páskou pod kontralatě, či těsnicí pěnou pod kontralatě, které jsou také nezbytné pro provedení vodotěsné pojistné hydroizolace pomocí fólie Bramac Top. Popř. další doplňky ke spojení či utěsnění, jako je okapnice PVC nebo okapnice plechová.

2. Hřeben a nároží

Hřeben a nároží jsou vnější průsečnice dvou ploch šikmé střechy a zakrývají se hřebenači. Pro zajištění správné funkce větrané střechy se provádí montáž hřebene a nároží nasucho. Pro odvětrání hřebene se používá větrací pás hřebene. Pro odvětrání nároží se používá větrací pás nároží Figaroll nebo Metalroll. Tyto prvky zároveň chrání hřeben a nároží před průnikem srážkové vody a sněhu. Pro zajištění dostatečného větrání střechy je nutné také použít odvětrávací tašky.

3. Prostup střechem

Variabilní systém střešních prostupů DuroVent umožňuje bezpečné a účinné odvětrání kanalizace či sanitární vzduchotechniky, odkouření turbokotle nebo vstup anténních tyčí apod.

4. Ochrana proti sesuvu sněhu

Na střechy staveb přilehlých k veřejným komunikacím či zasahujících nad níže položené konstrukce musí být dle normy ČSN 73 1901 instalovány zachytávače sněhu. Tuto funkci v kombinaci s protisněhovými taškami (popř. protisněhovými zábranami) plní mřížové sněholamy, trubkové sněholamy či dřevěná kulatina vložená do originálních držáků.

5. Chůze po střeše

Nejen pro chůzi po střeše, ale zejména jako komínové lávky jsou určeny stoupací plošiny. Tyto splňují beze zbytku požadavky normy ČSN 73 4201:2002 právě na komínové lávky. Součástí stoupací plošiny jsou držáky stoupací plošiny a nosné tašky stoupací plošiny.

6. Prosvětlení

K prosvětlení půdních prostor se používají tašky z polykarbonátu a výstupní okna Luminex, která navíc umožňují snadný výstup na střechu a díky aretaci křídla proti rámu i několik poloh pro větrání půdy.

7. Odvětrání okapní hrany

Pro zajištění správné funkce větrané střechy se pro zakrytí větracích otvorů v okapní hraně používají větrací pásy okapní a větrací mřížky. Tyto prvky zamezují vnikání ptactva či drobných zvířat do střešní konstrukce větracími otvory v okapní hraně.

8. Upevnění hromosvodu

Hromosvodové tašky a hromosvodové hřebenače jsou optimálním a estetickým řešením namísto klasických podpěr hromosvodového vodiče, které snižují zejména těsnost střešní krytiny.

9. Napojení

V případě střechy o malém sklonu (7° - 12°) je nezbytné věnovat patřičnou péči napojení prostupů (komíny, světlíky, boční napojení, napojení k hřebeni apod.) na pojistnou hydroizolaci a na krytinu.

V případě uplatnění 15leté záruky firma Bramac garantuje:

- bezplatné dodání nefunkční části střešního systému Bramac
- pokud již nebude nefunkční část systému v produkci Bramac střešní systémy spol. s r. o., bude zákazníkovi poskytnut produkt přinejmenším ve srovnatelné kvalitě
- úhradu nezbytně vynaložených nákladů spojených s výměnou této nefunkční části střešního systému Bramac



Bližší informace k poskytnutí 15leté záruky na funkčnost střešního systému Bramac naleznete v letáku „Záruka na funkčnost střešního systému“, který získáte u všech obchodních partnerů firmy Bramac, ve firmě Bramac nebo na www.bramac.cz

Pod střechou Bramac se cítím bezpečně



Značka Bramac se během svého dlouholetého působení v České republice stala symbolem kvality a jistoty. Prodaných 60 milionů m² potvrzuje stabilní vedoucí postavení na českém trhu. Každým dnem přibývají spokojení zákazníci, kteří svěřili bezpečí svého domova značce Bramac.



www.bramac.cz

BRAMAC

**STŘEŠNÍ
SYSTÉMY**

BRAMAC
střešní systémy
spol. s r. o.

Vedení společnosti:
190 00 Praha 9, Kolbenova 5a
Tel.: 266 770 111
Fax: 283 891 531
bramac.cz@bramac.com

Výrobní závody:
537 36 Chrudim IV., Škroupova ul.
Tel.: 469 643 113-15
Fax: 469 643 114

671 76 Olbramovice
Tel.: 515 336 227
Fax: 515 336 121

398 11 Protivín, Jiráskova 291
Tel.: 382 252 952
Fax: 382 252 953

Infolinka: 844 106 106



Záruka na funkčnost
střešního systému Bramac



Solární kolektory
Bramac



Střešní systém
Bramac 7°



Technická příručka
- kapesní vydání